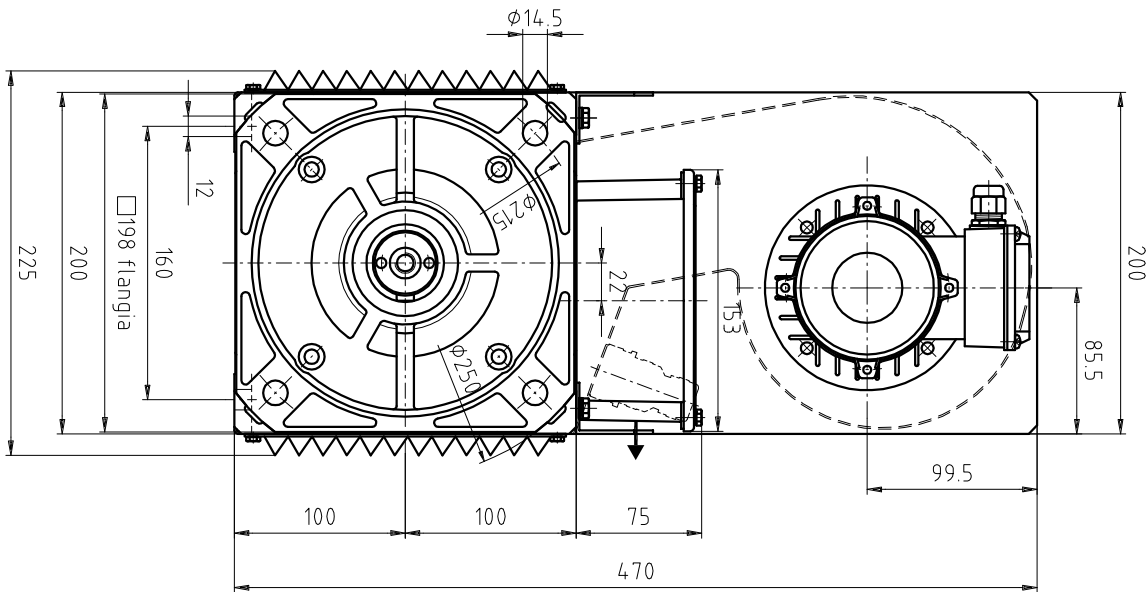


| TIPO | B | B1 | L1 | L | W |
|-------|-----|-----|-----|-----|-----|
| 100 S | 197 | 217 | 391 | 496 | 93 |
| 100 M | 237 | 257 | 431 | 536 | 133 |
| 100 L | 267 | 287 | 461 | 566 | 163 |
| 100 P | 307 | 327 | 501 | 606 | 203 |
| 100 X | 362 | 382 | 556 | 661 | 258 |



| Rev. | Data | Modifica | Salvato N° |
|---------------|----------------------------|-----------|-------------|
| N° modello | Dimensioni Nominali (mm) | Materiale | |
| Tratt. | Prof./tratt. | Dur./HRC | |
| Denominazione | DIMENSIONI INGOMBRO MOTORE | | Scala : 1:3 |
| | TIPO 100N-S/M/L/P/X-HOLD | | Redatto |
| | VENTILAZIONE RADIALE | | Verificato |
| Approvato | Date | | 04-06-15 |

La OEMER S.p.A. si riserva il diritto di legge o proprietà del presente disegno con divieto di riproduzione o comunicazione senza permesso scritto dalla OEMER S.p.A.

Modifica: Tel. azienda UNI ISO 9015 - gruzzo - Peseo - finito
 Tel. generali UNI ISO 22785-11
 Tel. generali ISO 22785-2/3

Prof./tratt.: Dur./HRC Dis. N° UU100PGA