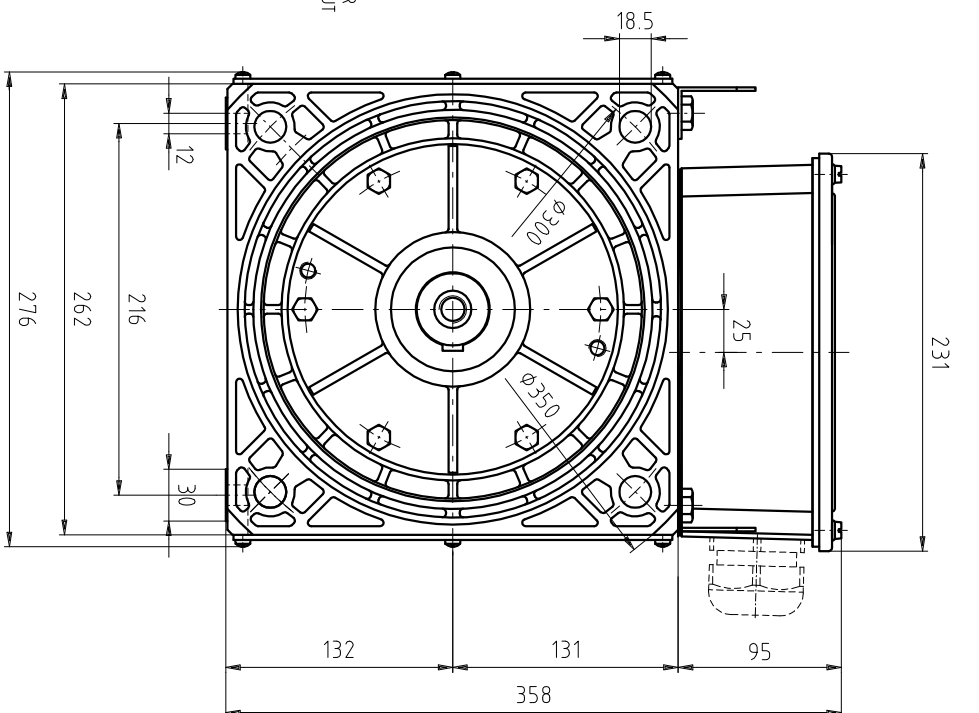


| TIPO  | B   | BD | L   | L1    | W   |
|-------|-----|----|-----|-------|-----|
| 132-S | 250 | 13 | 690 | 498.5 | 205 |
| 132-M | 280 | 23 | 730 | 538.5 | 245 |
| 132-L | 315 | 23 | 765 | 573.5 | 280 |
| 132-P | 355 | 13 | 795 | 603.5 | 310 |
| 132-X | 400 | 28 | 855 | 663.5 | 370 |



N.B. : IL DISEGNO SOPRA RAPPRESENTATO SI RIFERISCE AL TIPO 132-S-QL

|   |          |   |           |            |
|---|----------|---|-----------|------------|
| Rev.  | 15-07-10 | ELIMINATE TESTATE Sp. 6 mm  | Modifica  | 1007001    |
| Data  |          |   |           |            |
| N° modello  |          | Dimensioni Nominali mm  | Materiale | 1007001    |
| Tratt.  |          | Prof./tratt.  | Dur./trc  | Scalino N° |
| La OMEGA S.p.A. si riserva ogni diritto di proprietà intellettuale sul presente disegno con divieto di riproduzione o comunicazione a terzi senza SDA autorizzazione. |          | Demominazione <b>DIMENSIONI INGOMBRO MOTORE</b><br><b>1. 132-S/M/L/P/X SERIE HQ. e SERIE QS</b><br><b>VERS. CON VENTIL. ASSIALE ELICOIDALE PREMENTE</b> |           |            |
| Note  |          | Scala : 1:3   |           |            |
|   |          | Redatto   |           |            |
|   |          | Verificato  |           |            |
|   |          | Approvato   |           |            |
|   |          | Data 03-06-14   |           |            |