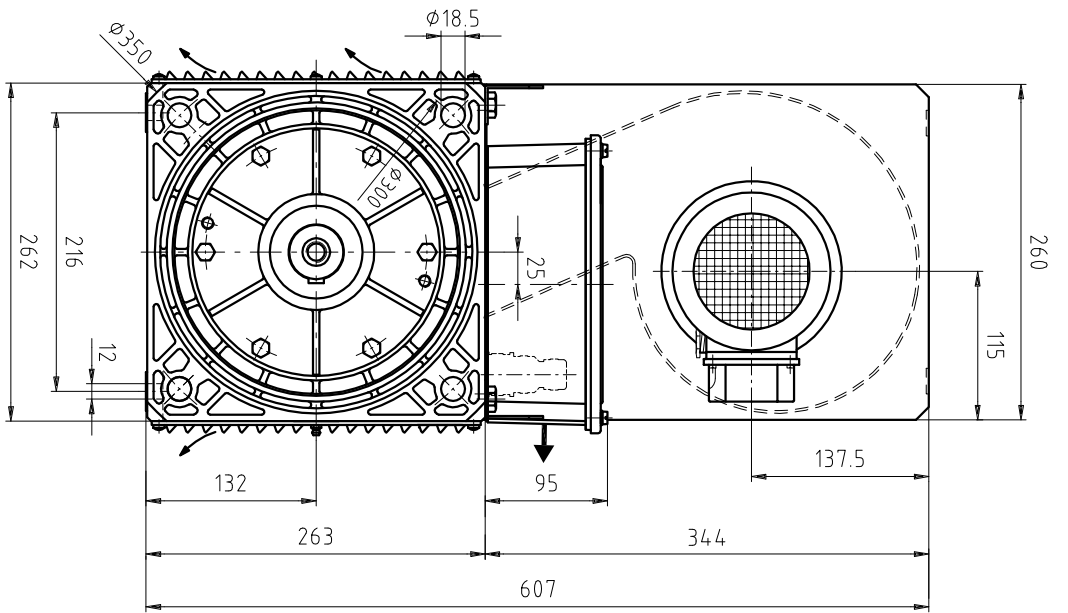
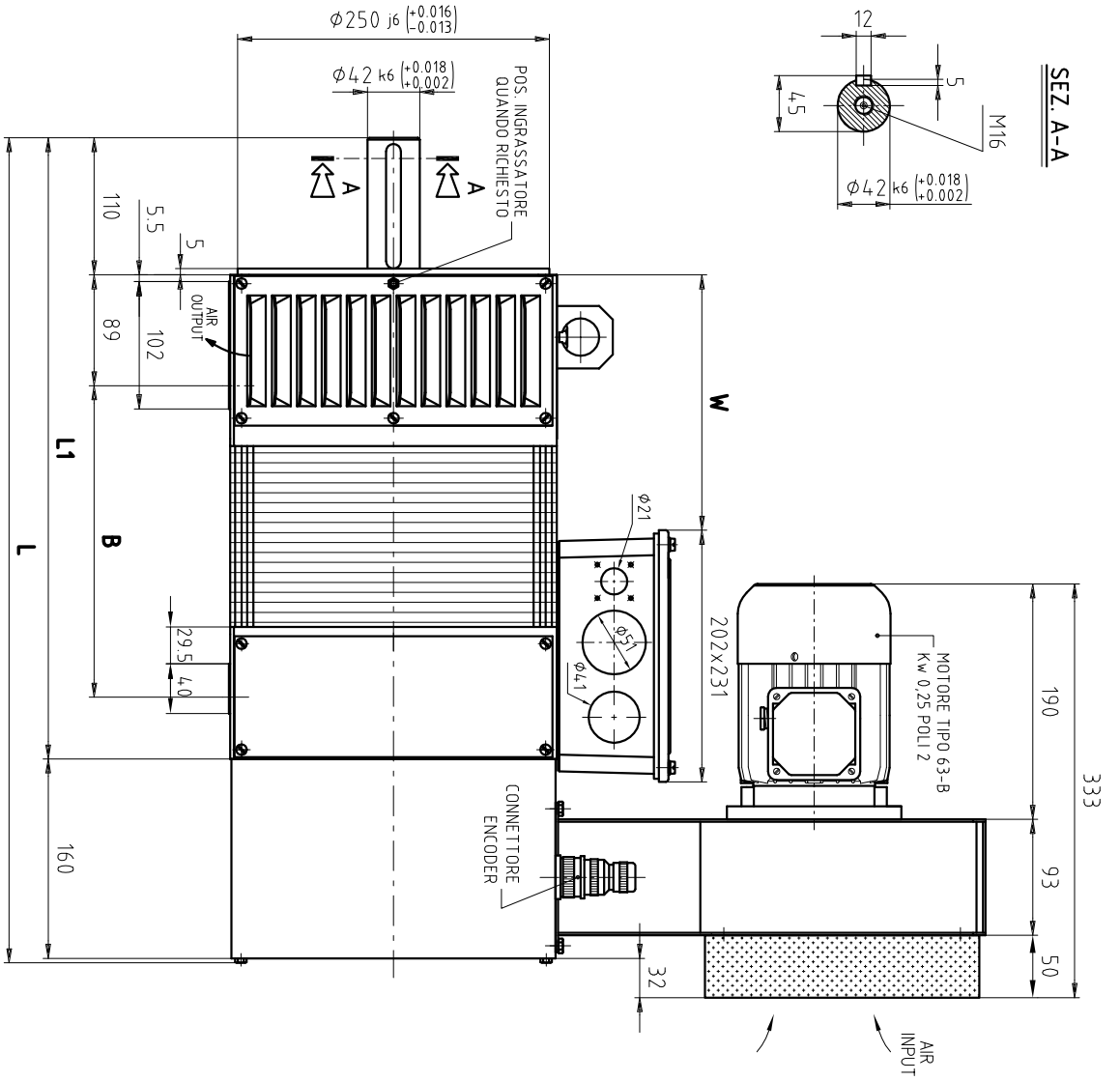


SEZ. A-A



N.B. : IL DISEGNO SOPRA RAPPRESENTATO SI RIFERISCE AL TIPO 132-S-QLA

TIPO	B	L1	L	W
132-S	250	498,5	660	205
132-M	280	538,5	700	245
132-L	315	573,5	735	280
132-P	355	603,5	765	310
132-X	400	663,5	825	370

Rev.	Data	Modifica	Disegn.	Verif.	Aut.	Dis.	N°	Dis.	N°	Codice
A	15-07-04	ELIMINATE TESTATE Sp 6 mm								1007001
N° modello		Materiale	Tratt.		Prod./tratt.		Dur./HRC		Dis. N°	
La OERMER S.p.A. si riserva sempre il diritto di apportare modifiche al presente disegno con divieto di riprodurlo o comunicarlo a terzi senza autorizzazione.		Denominazione		DIMENSIONI INGOMBRO MOTORE		TIPO 132-S/M/L/P-X-H/QLA		VENTIL. RADIALE POST. COCCEA VENTILATORE CON RACCORDO ARIA ALLUNGATO		Scala
										1:4
										Disegn.
										22-03-13