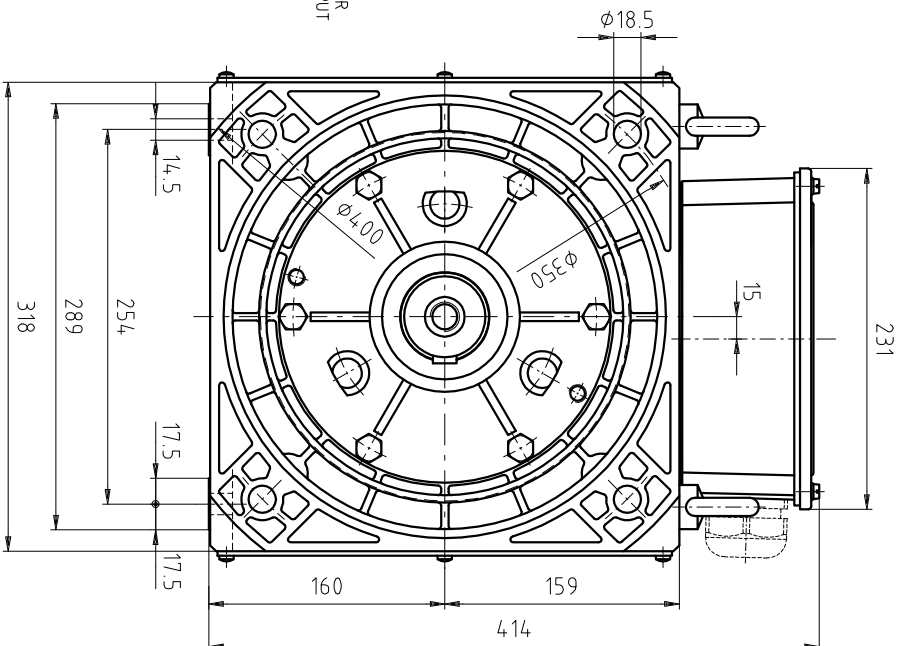


TIPO	B	BD	L	L1	W
160-S	355	32,5	845	623	326
160-M	400	22,5	880	658	361
160-L	450		930	708	411
160-P	500	17,5	975	753	456



N.B. : IL DISEGNO SOPRA RAPPRESENTATO SI RIFERISCE AL TIPO 160-S-HQ/QS

Rev.	04	30-04-04	SOSTITUITI PRESSACAVI Pg CON QUELLI METRICI	0403003
Rev.				
N° modello		Dimensioni Nominali mm		
Materiali		Modifica		
Tratt.		Tel. secondo UNI ISO 2013	grasso - Fango - Infr.	
Prof. fatt.		Tel. generali UNI ISO 22785-1		
Dur. HRC		Tel. generali UNI ISO 22785-2		
Dis. N°		Dis. N°		
<b>DIMENSIONI INGOMBRO MOTORE</b> <b>TIPO 160-S/M/L/P SERIE HQ e SERIE QS</b> <b>VENTILAZIONE ASSIALE</b>				Schizzo N° <b>UU160PBA</b>
La OMER S.p.A. si riserva il diritto di modificare senza preavviso il presente disegno con divieto di riproduzione o comunicazione a terzi senza permesso scritto dalla OMER S.p.A.				Scala : <b>1:3.5</b> Redatto Verificato Approvato Data <b>03-06-14</b>