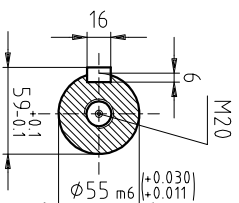
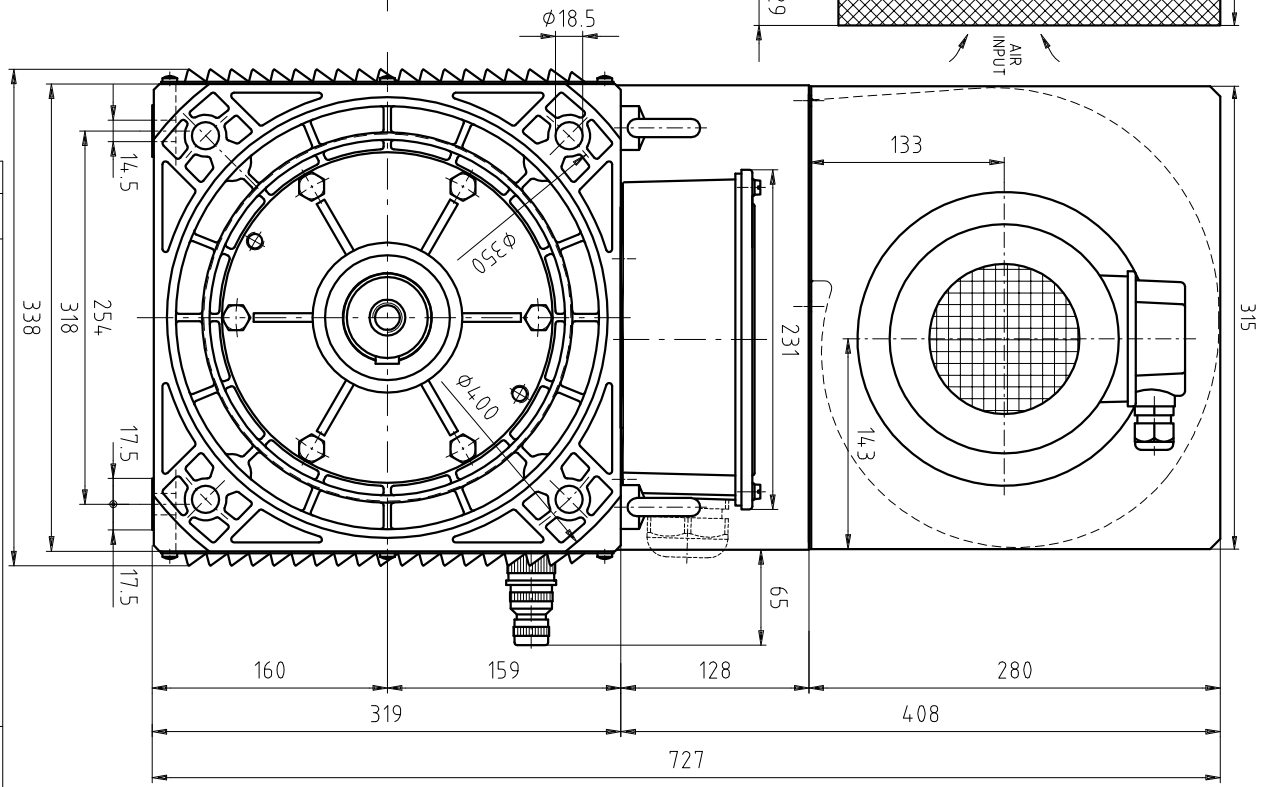
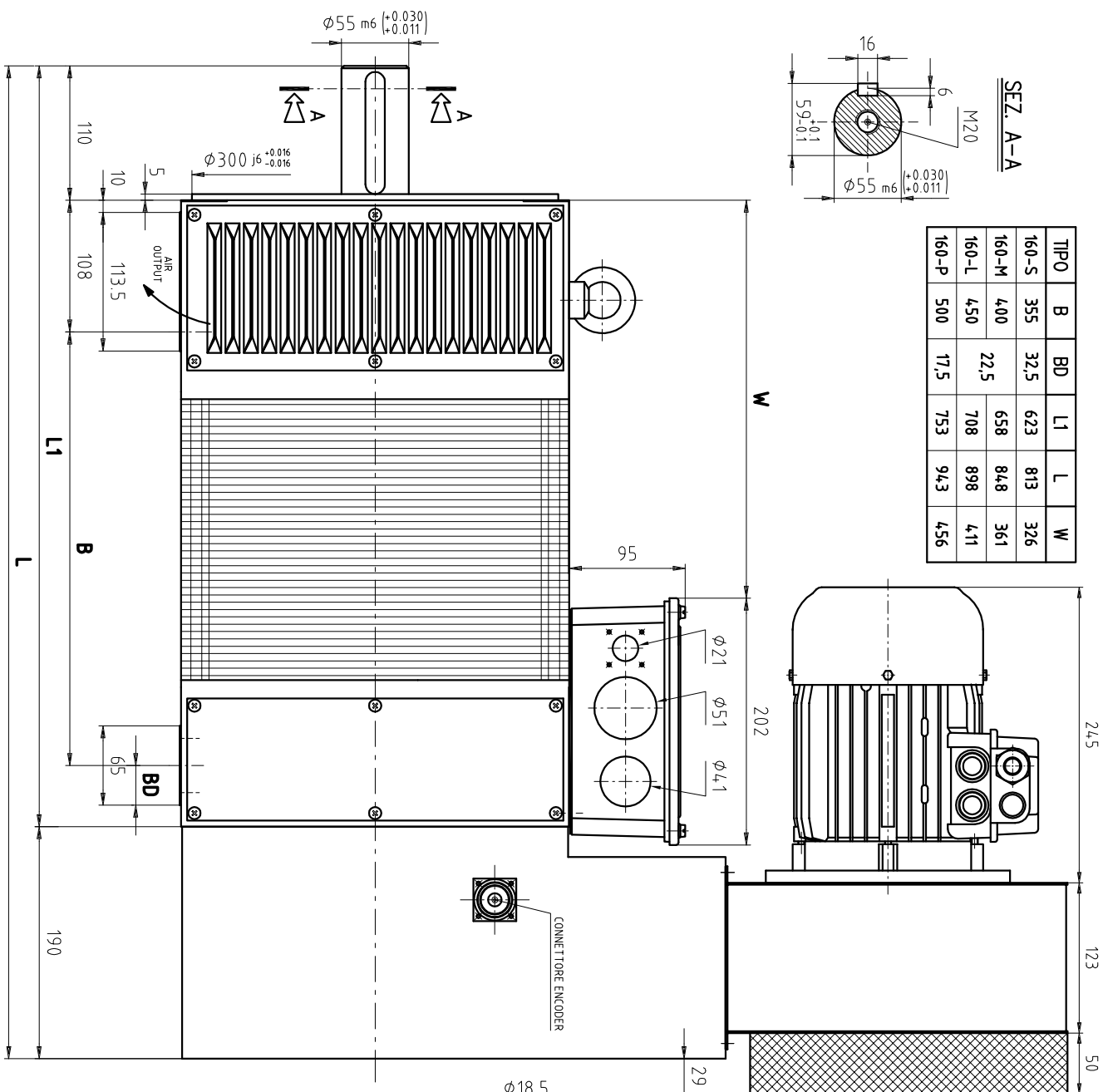


SEZ. A-A



TIPO	B	BD	L1	L	W
160-S	355	32.5	623	813	326
160-M	400		658	848	361
160-L	450	22.5	708	898	411
160-P	500	17.5	753	943	456



N.B. : IL DISEGNO SOPRA RAPPRESENTATO SI RIFERISCE AL TIPO 160-S-QU

		La OMER S.p.A. si riserva o terreni di proprietà di terzi. Il presente disegno con diritto di riproduzione o con autorizzazione.	
B 30-03-04	04/03/03	Modifica	Scheda N°
30-03-04	04/03/03	Modifica	Scheda N°
N° modello	U160PAA	Modifica	Scheda N°
Motore	U160PAA	Modifica	Scheda N°
Trait.	U160PAA	Modifica	Scheda N°
Prod.	U160PAA	Modifica	Scheda N°
Dur-HRC	U160PAA	Modifica	Scheda N°
Dis. N°	U160PAA	Modifica	Scheda N°
Denominazione	DIMENSIONI INGOMBERO MOTORE	Modifica	Scheda N°
Tipo	TIPO 160-S/M/L/P-HQLA	Modifica	Scheda N°
Ventil.	VENTIL. RADIALE POST. SU MODULO RIALZATO	Modifica	Scheda N°
Note	1-3.5	Modifica	Scheda N°
Date	25-03-13	Modifica	Scheda N°