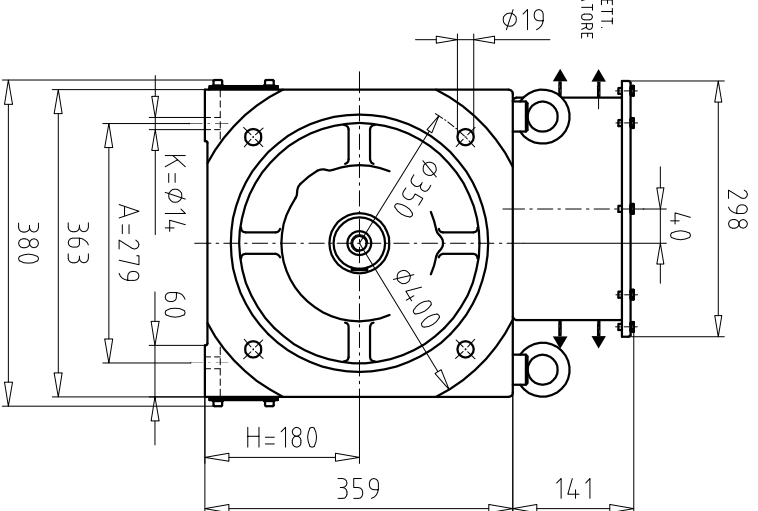
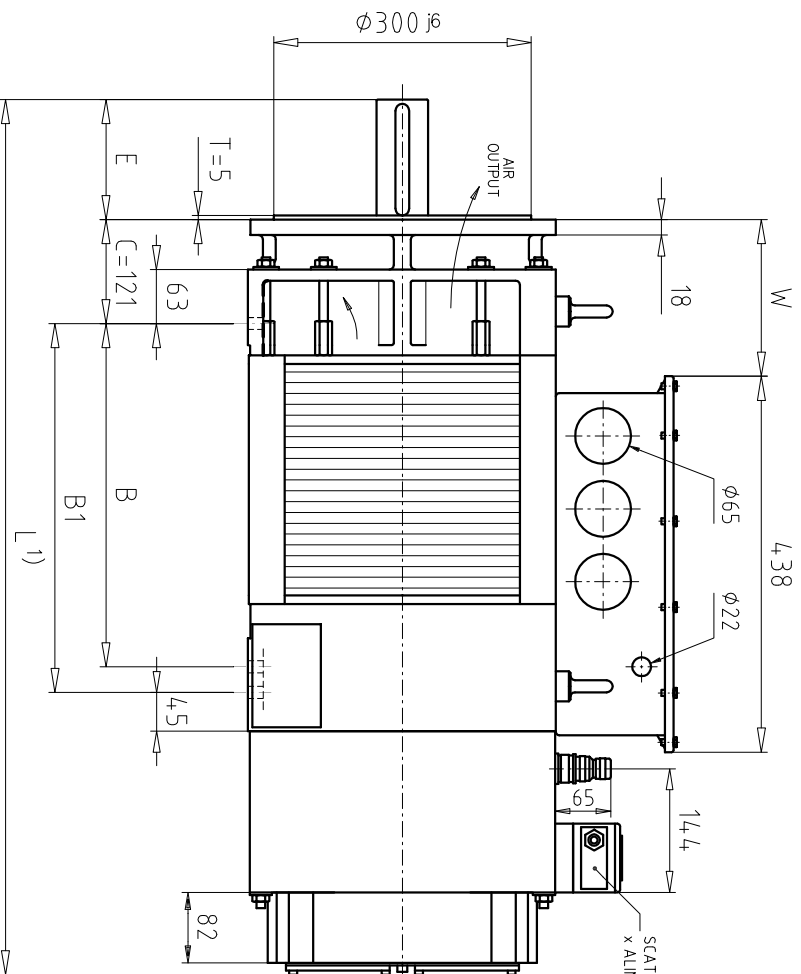
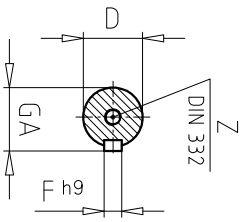
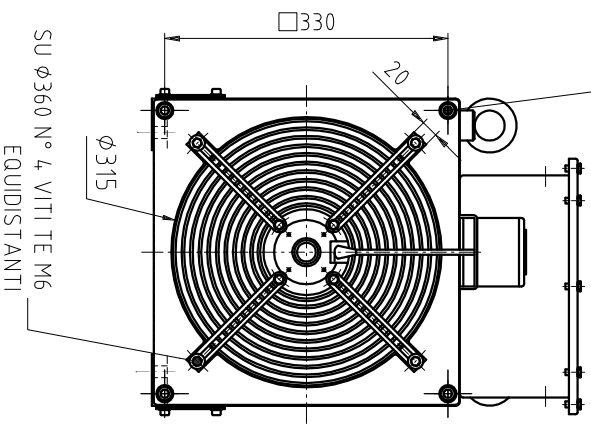


N° 4 COLONNINE CON DADO M10  
X FISSAGGIO MODULO



SIZE	B	B1	D <sup>m6</sup>	E	F	GA	L	W	Z
180-S	400	430	60	140	18	64	1020	182	M20
180-M	520	550	65						
180-L	590	620			69		1210	312	

Rev.	Data	Modifica	Scheda N°
N° modello	Dimensioni Nominali	Materiale	
	Toll. generali Toll. speciali	Tratt.	
	Profilo:	Profilo:	
	Dur/HRC	Dis: N°	
<p>La OBMER S.p.A. si riserva il diritto di modificare il presente disegno con o senza autorizzazione.</p>			
<p>Dimensioni INGOMBRO MOTORE TIPO 180-S/M/L-HQL</p>			<p>UU180PCA</p>
<p>Speciale Ventilazione Assiale</p>			<p>Scala: 1:6</p>
<p>Note</p>			<p>Verificato</p>
<p>Approvato</p>			<p>04-09-15</p>