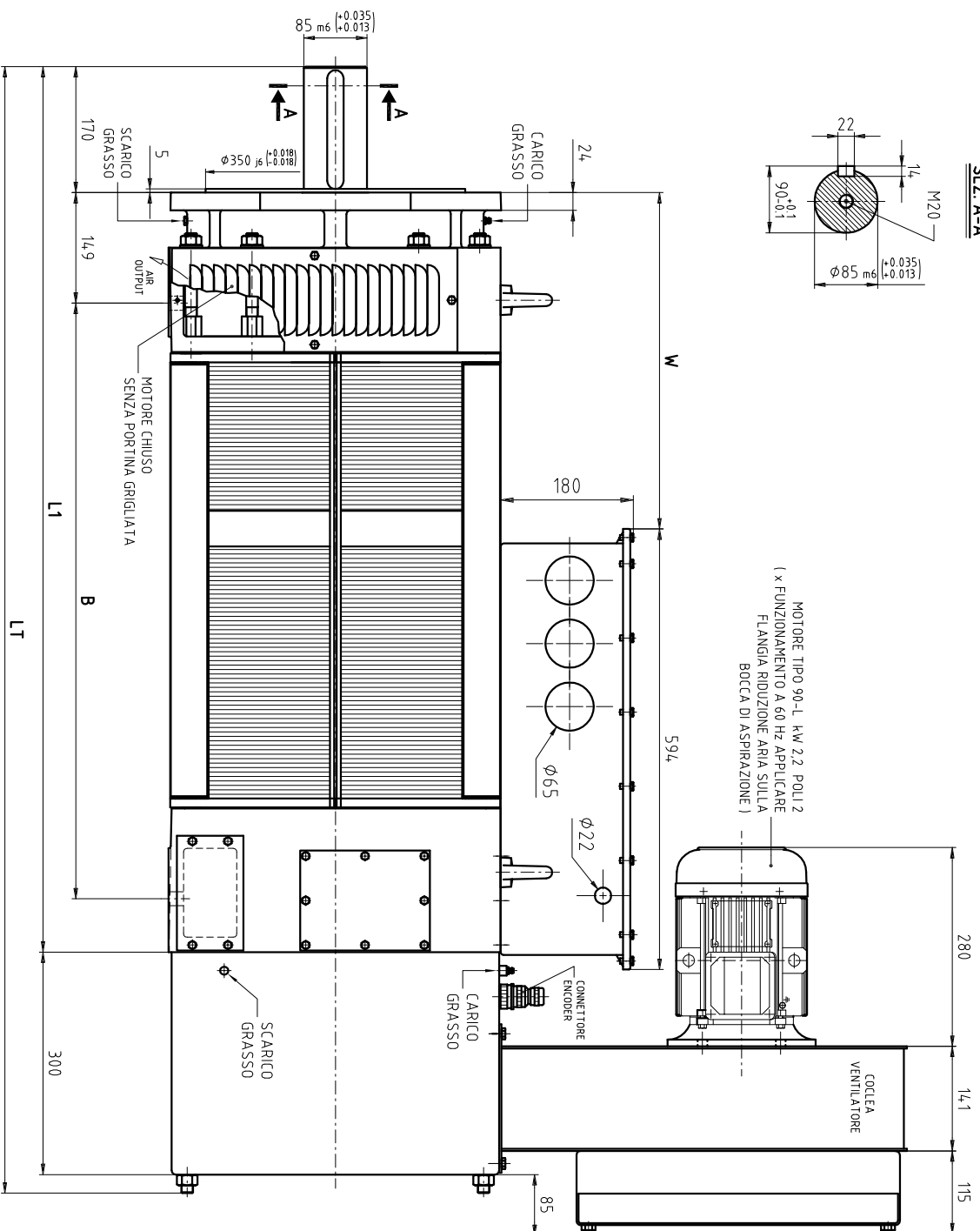
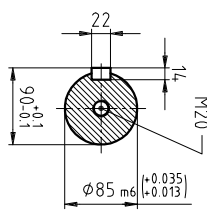
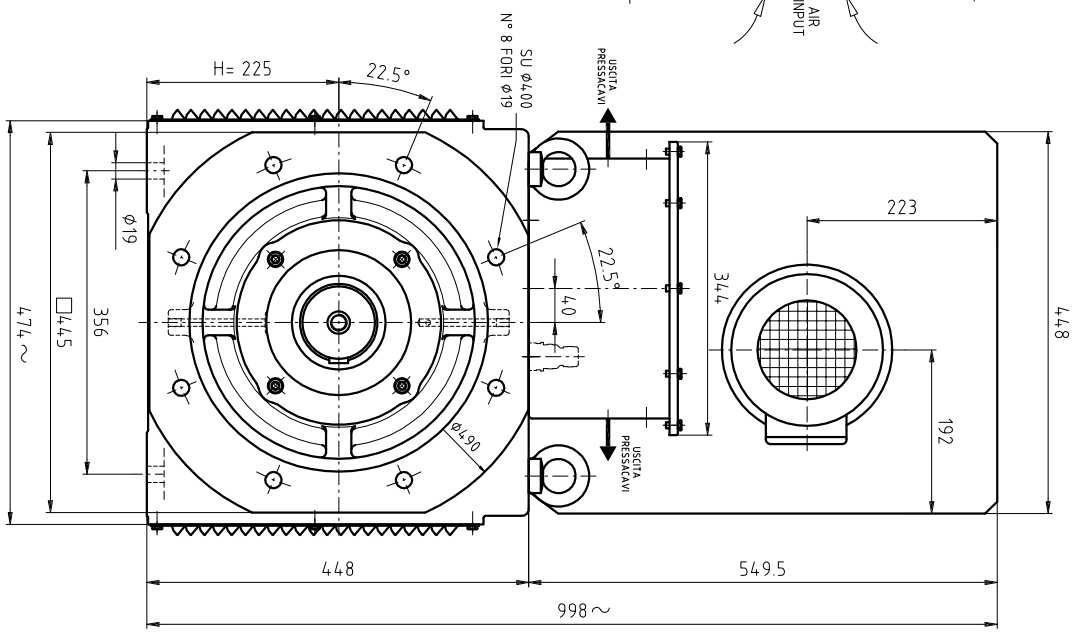


SEZ-A-A



MOTORE TIPO 90-L, kW 2.2, POLI 2
 (x FUNZIONAMENTO A 60 Hz APPLICARE
 FLANGIA RIDUZIONE ARIA SULLA
 BOCCA DI ASPRAZIONE)



TIPO	B	L1	LT	W
225-P	803	1194	1520	453
225-X	923	1314	1640	573

CUSCINETTO LATO COMANDO TIPO 90X190X4.3 6318 C3
 CUSCINETTO LATO POSTERIORE TIPO 75X160X37 6315 C3

IL DISEGNO SOPRA RAPPRESENTATO SI RIFERISCE AL TIPO 225-P-HOLA

Rev.	Data	Modifica	Scheda N°
N° modello	Dimensioni	Materiali	
Norma	Norma	Tratt.	
Prof.tratt.	Dur.HRC	Dis. N°	
La OPER S.p.A. si riserva a termini di legge la proprietà del presente disegno con tutti i diritti di comunicazione o terzi senza sua autorizzazione.		Denominazione TIPO 225-P/X-HOLA	Scala : 1:6
Note		Redatto Verificato Approvato	Data
UU225PLA		08-03-13	