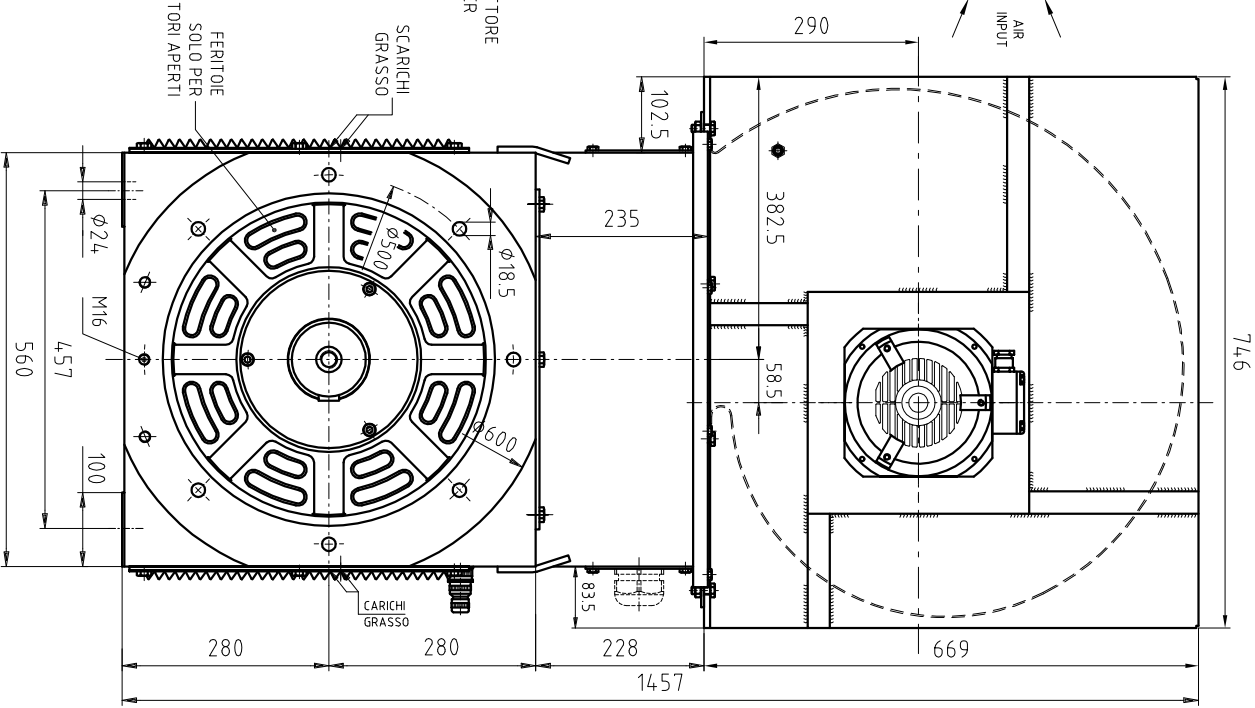
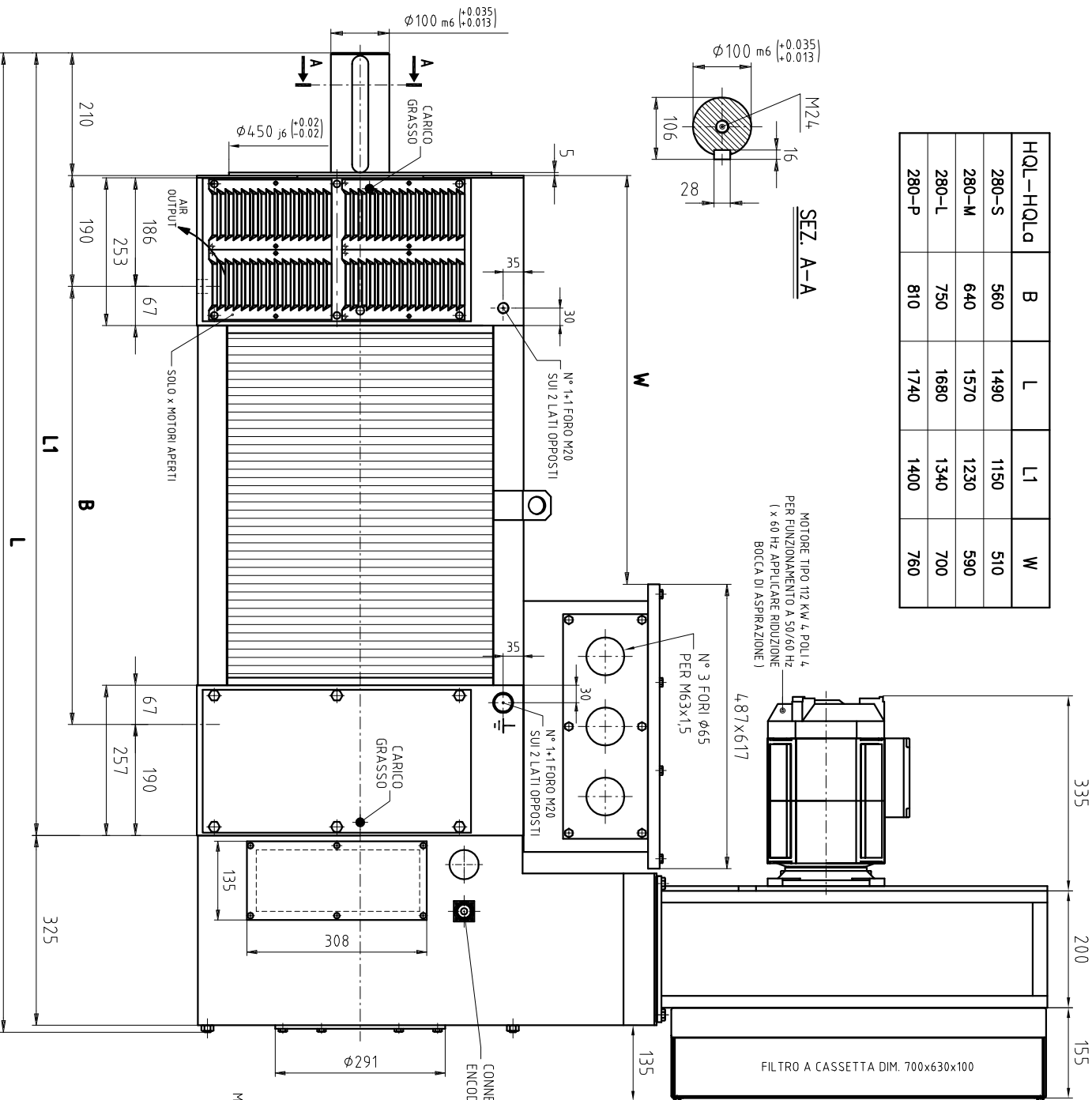


HQL-HQL α	B	L	L1	W
280-S	560	1490	1150	510
280-M	640	1570	1230	590
280-L	750	1680	1340	700
280-P	810	1740	1400	760



N.B. : IL DISEGNO SOPRA RAPPRESENTATO SI RIFERISCE AL TIPO 280-L-Q

Rev. I	Data	Modifica	grasso - Peso - finito	Stampa N°
N° modello	Materiale	Tratt.	Produttore	Dis. N°
La CMM S.p.A. si riserva a termini di legge la proprietà del disegno di riproduzione o comunicazione a terzi senza suo autorizzazione.				
Denominazione T. 280-S/M/L/P-HQL-HQLα VENTILAZIONE RADIALE POSTERIORE				
Dimensioni ingombro motore UU280PHA				
Scala Disegn. 1:7 Visto Data 23-12-14				