

## 7.7.0 - QcaVs - QcaVp

### Generalità:

I servomotori asincroni 3-fase della serie QCAVS Sincrovert® soddisfano i requisiti di compattezza ed elevata dinamica richiesti dalle macchine e dagli impianti moderni e performanti.

La struttura quadrangolare esterna del motore è realizzata con una carcassa in alluminio estruso opportunamente sagomata e lavorata per ottimizzare il raffreddamento e la dissipazione termica. I motori "piccoli" hanno delle alette radiali di ventilazione e dissipano il calore in modo naturale (senza elettroventilatore).

A partire dalla grandezza 71B le alette di raffreddamento sono sostituite dai canali di ventilazione nei quali viene convogliato il flusso d'aria generato dall'elettroventilatore assiale.

I lamierini di statore e di rotore hanno una geometria studiata per garantire prestazioni elevate, bassa inerzia, elevati sovraccarichi ed un funzionamento regolare e fluido senza fastidiose ondulazioni di coppia. La gamma di accessori che possono essere installati su questi motori è particolarmente ampia e comprende encoders, freni, sensori di temperatura, alberi speciali, incremento della protezione meccanica, etc... Sono disponibili anche versioni fortemente personalizzate, sia meccanicamente che elettricamente per soddisfare le richieste più articolate.

### Vantaggi dei motori QCAVS Sincrovert®:

- Costruzione in alluminio, leggera e con alette o canali di ventilazione integrati.
- Elevata dinamica
- Ingombri molto contenuti
- Design moderno e particolarmente curato.
- Utilizzo di componenti strutturali molto robusti e progettati appositamente per i motori funzionanti a velocità variabile.
- Vasta gamma di opzioni disponibili

### Settori di utilizzo:

I principali settori che utilizzano questa serie di motori sono:

- Farmaceutico
- Lavorazione legno
- Lavorazione vetro
- Meccanico
- Movimentazione e stoccaggio
- Lavorazione plastica
- Tessile
- Sollevamento

### Campi di impiego tipici:

- Impianti di confezionamento ed imballaggio
- Magazzini automatici di stoccaggio
- Macchine trattamento e lavorazione tessuto
- Pompe dosatrici e alimentatori
- Macchine lavorazione vetro
- Manipolatori

### General information:

*The 3-phase asynchronous servomotors of the QCAVS Sincrovert® series meet the compact and dynamic performance requirements of modern machines and high production plants.*

*The external quadrangular structure of the motor has an extruded aluminium casing shaped and machined to optimize the cooling and the heat dissipation. The "small" motors have radial ventilation fins machined on the frame structure for natural heat dissipation (without an electric fan).*

*From model 71B, the cooling fins are replaced by ventilation ducts cooled by the airflow from the axial electric fan.*

*The magnetic lamination geometry of the stator and the rotor has been designed to guarantee high performance, very low inertia, high overloads as well as regular and fluid operation without torque ripple. A wide range of accessories and options can be installed on these motors including encoders, brakes, temperature sensors, power connectors, special shafts and flanges, increased mechanical protection degree, etc... Custom versions are also available on request, to meet particular mechanical and electrical requirements.*

### Advantages of the QCAVS Sincrovert® motors:

- *Made of aluminium, lightweight, with integrated cooling fins or ventilation ducts.*
- *Highly dynamic*
- *Extremely compact*
- *Modern design*
- *Very strong structural components designed for inverter duty and variable speed motors.*
- *Simple and very strong components*
- *Wide range of options available.*

### Sectors of use:

*The main sectors of use for this series of motors are:*

- *Pharmaceutical industry*
- *Woodworking*
- *Glass works*
- *Mechanical*
- *Handling and storage*
- *Working plastics*
- *Textiles*
- *Lifting*

### Typical fields of use:

- *Packaging and packing plants*
- *Automatic storage systems*
- *Machines for treating and working fabrics*
- *Batching pumps and feeders*
- *Glass working machines*
- *Manipulators*

### Allgemein:

Die Drehstrom-Asynchron-Servomotoren der Baureihe QCAVS Sincrovert® erfüllen die Anforderung nach Kompaktheit und hoher Dynamik von modernen und leistungsstarken Maschinen und Anlagen.

Die viereckige Außenkonstruktion des Motors besteht aus einem Gehäuse aus fließgepresstem Aluminium, das speziell für die Optimierung von Kühlung und Wärmeableitung geformt und bearbeitet wurde. Die „kleinen“ Motoren verfügen über strahlenförmig angeordnete Lüftungsrippen und führen die Wärme auf natürliche Art (ohne Elektrolüfter) ab.

Ab Baugröße 71B verfügen sie anstelle der Lüftungsrippen über Lüftungskanäle, in die der vom Axiallüfter erzeugte Luftstrom geleitet wird.

Die Geometrie der Stator- und Läuferbleche wurde so entworfen, dass hohe Leistungen, niedrige Trägheit, hohe Überlasten und ein regelmäßiger und flüssiger Lauf ohne störende Drehmomentwelligkeit gewährleistet sind. Die Auswahl an Zubehör für diese Motoren ist besonders groß und umfasst Encoder, Bremsen, Temperaturfühler, Sonderwellen, größere mechanische Schutzart etc. Erhältlich sind ferner sowohl mechanisch als auch elektrisch stark individualisierte Ausführungen, die auch äußerst differenzierte Anforderungen erfüllen.

### Vorteile der Motoren QCAVS Sincrovert®:

- Leichte Konstruktion aus Aluminium mit integrierten Lüftungsrippen oder Lüftungskanälen
- Hohe Dynamik
- Sehr kompakte Außenmaße
- Modernes und ausgefeiltes Design
- Sehr robuste konstruktive Bauteile, die speziell für Motoren mit variabler Drehzahl entwickelt wurden
- Große Auswahl an verfügbarem Zubehör

### Einsatzbranchen:

Diese Motorbaureihe wird hauptsächlich in folgenden Branchen eingesetzt:

- Pharmazeutische Industrie
- Holzbearbeitung
- Glasbearbeitung
- Maschinenbau
- Handling und Einlagerung
- Kunststoffbearbeitung
- Textilbranche
- Hebewerke

### Typische Einsatzbereiche:

- Verpackungs- und Packanlagen
- Vollautomatische Lager
- Textilbehandlungs- und bearbeitungsmaschinen
- Dosier- und Förderpumpen
- Glasbearbeitungsmaschinen

## 7.7.0 - QcaVs- QcaVp Series - SINCROVERT®



Servomotore Asincrono per alimentazione da inverter  
 AC 3-phase inverter duty asynchronous servomotor  
 3-Phasen Asynchronmotor für Umrichterbetrieb

Motore	Motor	Motor	AC 3-phase square frame asynchronous servomotor
Esecuzione	Execution	Ausführung	Low inertia induction servomotor
Altezze d'asse	Shaft height	Wellenhöhe	63, 71, 80, 90, 100, 112mm
Potenza	Power	Leistung	0,2...6,3kW
Coppia	Torque	Drehmoment	1...17Nm
Peso	Weight	Gewicht	4,9...35kg
Nr. di poli	Nr. of poles	Anzahl Pole	2, 4 size depending
Velocità base	Base speed	Nennndrehzahl	1500, 2000, 3000, 4000, 5000rpm
Tensione di alimentazione	Supply voltage	Versorgungsspannung	400Vac – 230V....330V on request
Collegamento	Connection	Anschluss	Star, delta/star for some sizes
Collegamenti elettrici	Electrical connection	Elektrischer Anschluss	Power supply connector up to frame 71A, Nr.6 terminals for delta/star connection for 71B...90L
Classe di isolamento	Insulation class	Isolationklasse	F, temperature rise cl.F
Termoprotettori	Thermal protectors	Thermikschutz	PTO (klixon) as standard, PTC*, KTY84-130*, PT100* on request
Forma costruttiva	Mounting construction	Bauform	B5 only
Grado di protezione	Protection degree	Schutzart	IP 54, IP 55*
Tipo di raffreddamento	Type of cooling	Art der Kühlung	QCAVP and QCAVS: 63SA...71A , non ventilated IC 410 QCAVS: 71B...90L - IC 416, axial fan 1-ph 230V 50/60Hz
Grado di vibrazione	Vibration degree	Vibrationsgrad	R, S*
Metodo di equilibratura	Balancing method	Auswuchtmethode	Full key, half* key or without* key on request
Temperatura ambiente	Ambient temperature	Raumtemperatur	-20...+40°C
Colore	Color	Farbe	RAL 7037 (grey)
Materiale carcasse	Frames material	Statormaterial	Aluminum
Materiale flangia	Flange material	Flanschmaterial	Aluminum
Materiale albero	Shaft material	Welle	Steel C45 -
Posizione morsettiera	Terminal box position	Klemmenkastenposition	Standard position top mounted
Opzioni disponibili	Options available	Mögliche Optionen	Encoder, PTC, KTY84-130, Parking brake
Disponibilità	Availability	Verfügbarkeit	1500 and 3000rpm normally ready in stock
Tempo di consegna	Delivery time	Lieferzeit	From ready in stock up to 5 weeks size and options depending.

\* A richiesta con sovrapprezzo – On request with price increase –

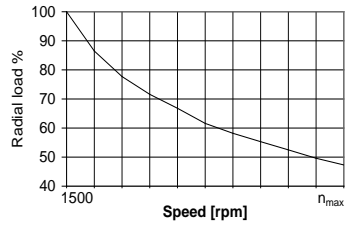
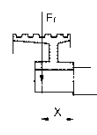
DATI GENERALI	GENERAL DATA	ALLGEMEINE DATEN
Forma costruttiva	Mounting	Bauformen
Protezione motore	Motor Protection	Schutzart
Equilibratura	Balancing	Schwinggüte
Isolamento	Insulation	Isolation
Protezione termica	Thermal Protection	Thermikschutz
Rumore L <sub>w</sub>	Noise L <sub>w</sub>	Geräuschpegel L <sub>w</sub>
Raffreddamento	Cooling System	Kühlung
Sollecitazione massima	Max adm. shock	Max schuss
Installazione	Ambient	Umgebungstem.

VENTILATORE	ELECTRIC FAN	ELEKTROLÜFTER
Grandezza Motore	Motor size	Motoren
Alimentazione	Power supply	Versorgung
Corrente	Current	Strom
Potenza	Power	Leistung
Portata	Air flow	Volumen
Pressione	Pressure	Pression
Rumorosità	Noise level	Gerauschent
Tipo ventilatore	Fan type	Typ des ventil.

FRENO <sup>2)</sup>	BRAKE <sup>2)</sup>	BREMSE <sup>2)</sup>
Motore Motor	Freno Brake	Coppia statica Static torque
Size	Type	Nm (max)
63 - 71	R 4	4
80 - 90	R 10	8
90L	R 30	30
Alimentazione - Power supply		
Rectifier Coil		
Input Vac - Hz	Vdc	W
230 - 50/60	96	10
230 - 50/60	96	11
230 - 50/60	96	24
Inerzia (J) inertia (J)		
Kgm <sup>2</sup>	rpm	ms
0,000042	6000	15
0,00018	6000	20
0,00031	6000	35
Velocità max. Max. speed		
ms	ms	J
35	90	4000
Tempi - Times sw. ON sw. OFF		
Lavoro ammissibile Max admissible work		
ms	ms	J
35	90	12000
Q max		
J <sub>tot</sub> * Δn <sup>2</sup>		
182.5		
See sec.A par. 4.0		

Serie K: Coppia frenante regolabile, disponibile anche con bobina a 24Vdc - Adjustable braking torque, available also with 24Vdc coil - einstellbares Bremsmoment

CUSCINETTI	BEARINGS	WÄLZLAGER
Motor type	Drive-end Brg. code	Non drive-end Brg. code
63 Vs	6004 ZZ	6202 ZZ
71 Vs - Vp	6004 ZZ	6203 ZZ
80/90 Vs-Vp	6205 ZZ	6205 ZZ
90L Vs	6006 ZZ	6205 ZZ
100 Vp	6207 ZZ	6205 ZZ
112 Vp	6207 ZZ	6207 ZZ
Max. speed <sup>3)</sup> rpm	Distance X mm	Max. radial load Fr N @ 1500rpm
12000	15	220
9000	20	450
9000	25	800
9000	25	900
7500	40	1300
7500	40	800



NJ-NU (Cuscinetto a rulli, Roller bearing, Rollenlager) <sup>2)</sup>

<sup>2)</sup> Opzione disponibile a richiesta - Option available on request - Verfügbares Sonderzubehör

<sup>3)</sup> La velocità massima continuativa è limitata al 70% del valore indicato - The max continuous operation speed is limited to the 70% of the indicated value.

MORSETTIERA	TERMINAL BOX	KLEMMLEISTE
MORSETTIERA - TERMINAL BOARD		CONNECTOR 7 PINS
STAR	DELTA	PIN
<p>Power supply</p> <p>Power supply</p>		<p>B U<sub>1</sub></p> <p>G V<sub>1</sub></p> <p>E W<sub>1</sub></p> <p>C PE</p> <p>D -</p> <p>A PTO</p> <p>F</p>

type	DATI ELETTRICI E PRESTAZIONI			ELECTRICAL DATA AND PERFORMANCES				ELEKTRISCHE DATEN UND LEISTUNGEN				
	n <sub>n</sub> rpm	M <sub>n</sub> Nm	M <sub>max</sub> Nm	P <sub>n</sub> kW	n <sub>1</sub> rpm	n <sub>max</sub> <sup>2)</sup> rpm	f <sub>n</sub> Hz	I <sub>n</sub> A 400V	a rad/sec <sup>2</sup>	T <sub>th</sub> min	J Kgm <sup>2</sup>	W <sup>1)</sup> kg
QcaVs 63SA	3000	1,0	3,0	0,31	6000	12000	50,0	0,74	15000	23	0,0002	4,9 6,4 <sup>1)</sup>
	4000	1,0	3,0	0,42	8000	12000	66,7	0,99	15000	22		
	5000	0,9	2,7	0,47	10000	12000	83,3	1,11	13500	20		
QcaVs 63SB	3000	1,3	3,9	0,41	6000	12000	50,0	0,97	16250	22	0,00024	5,5 7 <sup>1)</sup>
	4000	1,3	3,9	0,54	8000	12000	66,7	1,29	16250	21		
	5000	1,2	3,6	0,63	10000	12000	83,3	1,49	15000	20		
QcaVs 63M	3000	1,8	5,4	0,57	6000	12000	50,0	1,36	16364	22	0,00033	6,5 8 <sup>1)</sup>
	4000	1,8	5,4	0,75	8000	12000	66,7	1,81	16364	21		
	5000	1,7	5,1	0,89	10000	12000	83,3	2,14	15455	20		
QcaVs 71A	3000	2,0	6,0	0,63	6000	9000	50,0	1,33	10714	24	0,00056	7,9 10,4 <sup>1)</sup>
	4000	2,0	6,0	0,84	8000	9000	66,7	1,78	10714	24		
	5000	1,9	5,7	0,99	9000	9000	83,3	2,11	10179	23		
QcaVs 71B	3000	2,9	8,7	0,91	6000	9000	50,0	1,90	15536	31	0,00056	8,7 11,3 <sup>1)</sup>
	4000	2,9	8,7	1,21	8000	9000	66,7	2,54	15536	30		
	5000	2,8	8,4	1,47	9000	9000	83,3	3,06	15000	28		
QcaVs 80S	3000	6,0	18,0	1,9	6000	9000	50,0	4,00	13846	33	0,0013	13,5 15,5 <sup>1)</sup>
	4000	5,8	17,4	2,4	8000	9000	66,7	5,10	13385	31		
	5000	5,5	16,5	2,9	9000	9000	83,3	6,10	12692	30		
QcaVs 80M	3000	8,0	24,0	2,5	6000	9000	50,0	5,20	14118	32	0,0017	16 18 <sup>1)</sup>
	4000	7,7	23,1	3,2	8000	9000	66,7	6,70	13588	31		
	5000	7,3	21,9	3,8	9000	9000	83,3	8,00	12882	31		
QcaVs 90MA	1500	10,0	30	1,6	3000	6000	50,0	3,4	10345	30	0,0029	16 18 <sup>1)</sup>
	2000	10,0	30	2,1	4000	8000	66,7	4,6	10345	30		
	3000	9,0	27	2,8	6000	9000	100,0	6,2	9310	28		
	4000	8,5	26	3,6	8000	9000	133,3	7,8	8793	24		
QcaVs 90MB	1500	12,0	36	1,9	3000	6000	50,0	4,1	10588	30	0,0034	18 22 <sup>1)</sup>
	2000	12,0	36	2,5	4000	8000	66,7	5,4	10588	30		
	3000	11,0	33	3,5	6000	9000	100,0	7,5	9706	29		
QcaVs 90L	1500	16,0	48	2,5	3000	6000	50,0	5,4	11163	29	0,0043	22 25 <sup>1)</sup>
	2000	16,0	48	3,4	4000	8000	66,7	7,4	11163	29		
	3000	15,0	45	4,7	6000	9000	100,0	10,2	10465	27		
	4000	14,0	42	5,9	8000	9000	133,3	12,8	9767	26		
QcaVp 71A	1500	1,2	3,7	0,20	3000	6000	50,0	0,5	6727	28	0,00055	5,9 7,1 <sup>1)</sup>
	2000	1,2	3,6	0,25	4000	8000	66,7	0,7	6545	28		
	3000	1,1	3,3	0,35	6000	9000	100,0	1,0	6000	27		
	4000	1,0	3,0	0,42	8000	9000	133,3	1,2	5455	26		
QcaVp 80B	1500	3,5	10,5	0,55	3000	6000	50,0	1,2	10825	24	0,00097	9 11 <sup>1)</sup>
	2000	3,5	10,5	0,73	4000	8000	66,7	1,6	10825	24		
	3000	3,2	9,5	1,00	6000	9000	100,0	2,2	9804	23		
QcaVp 100M	1500	9,0	27,0	1,4	3000	6000	50,0	2,9	5294	35	0,0051	20 23 <sup>1)</sup>
	2000	9,0	27,0	1,9	4000	8000	66,7	3,9	5294	35		
	3000	8,5	25,5	2,7	6000	8000	100,0	5,5	5000	34		
	4000	8,0	24,0	3,3	8000	8000	133,3	6,7	4706	33		
QcaVp 112S	1500	13,0	39,0	2,0	3000	6000	50,0	4,3	4021	38	0,0097	28 31 <sup>1)</sup>
	2000	13,0	39,0	2,7	4000	7500	66,7	5,7	4021	38		
	3000	12,0	36,0	3,8	6000	7500	100,0	7,9	3711	37		
	4000	11,0	33,0	4,6	8000	7500	133,3	9,7	3402	35		
QcaVp 112M	1500	17,0	51,0	2,7	3000	6000	50,0	5,2	3923	40	0,013	35 38 <sup>1)</sup>
	2000	17,0	51,0	3,6	4000	7500	66,7	7,0	3923	40		
	3000	16,0	48,0	5,0	6000	7500	100,0	9,7	3692	39		
	4000	15,0	45,0	6,3	7500	7500	133,3	12,2	3462	37		

400V 50Hz: velocità ed avvolgimento standard – standard speed and winding - Standard Geschwindigkeit und Windung

1) Motore completo di freno standard – Motor complete with standard brake) – Motor vollst. Mit Standardbremse

2) La velocità massima continuativa è limitata al 70% del valore indicato - The max continuous operation speed is limited to the 70% of the indicated value.

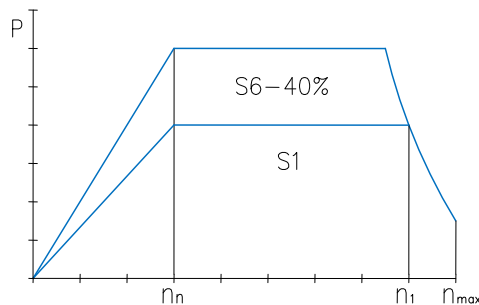
## LEGENDA DELLE TABELLE

## KEY-WORDS

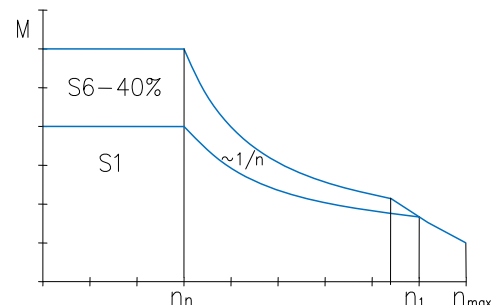
## KURZZEICHEN

DATI ELETTRICI E PRESTAZIONI				ELECTRICAL DATA AND PERFORMANCES				ELEKTRISCHE DATEN UND LEISTUNGEN					
type	$n_n$ rpm	$M_n$ Nm	$M_{max}$ Nm	$P_n$ kW	$n_1$ rpm	$n_{max}^{(2)}$ rpm	$f_n$ Hz	$I_n$ A 400V	$a$ rad/sec <sup>2</sup>	$T_{th}$ min	Wd Cod.	J Kgm <sup>2</sup>	$W^{(1)}$ kg
$n_n$	Velocità di rotazione nominale			Nominal speed			Nenn Drehzahl						
$M_n$	Coppia nominale resa all'albero			Nominal torque at the shaft			Nenn Drehmoment an Welle						
$M_{max}$	Coppia max erogabile dal motore			Maximum output motor torque			Max. Abgabemoment des Motors						
$P_n$	Potenza meccanica nominale resa all'albero per servizio S1			Nominal mechanical power at the shaft for service factor S1			Mechanische Nennleistung an der Welle bei Dauerbetrieb S1						
$n_1$	Velocità di rotazione massima a potenza costante ( $P_n$ )			Maximum speed at constant power ( $P_n$ )			Max. Drehzahl bei konstanter Leistung ( $P_n$ )						
$n_{max}$	Velocità max. di rotazione a potenza ridotta (non per servizio continuativo)			Maximum speed at reduced power (not in continuous duty)			Max. Drehzahl bei reduzierter Leistung (nicht bei Dauerbetrieb)						
$f_n$	Frequenza nominale			Nominal power supply frequency			Nenn-Versorgungsfrequenz						
$V_n$	Tensione nominale del motore			Motor nominal voltage			Nenn Spannung						
$I_n$	Corrente nominale			Nominal current			Nennstrom						
$a$	Accelerazione angolare			Angular acceleration			Winkelbeschleunigung						
$T_{th}$	Costante di tempo termica			Thermal time constant			Temperatur/Zeit-Konstante						
J	Momento d'inerzia rotorico			Rotor inertia			Rotorisches Drehzahlmoment						
Wg	Peso del motore			Motor weight			Motorgewicht						
S1	Area di funzionamento in servizio continuativo S1			Operation area for continuous service factor S1			Einschaltbereich bei Dauerbetrieb S1						
S6	Area di funzionamento in sovraccarico con servizio periodico S6-40%			Operation area at overload for intermittent operation S6-40%			Einschaltbereich bei Überlast im Aussetzbetrieb S6-40%						

POWER DIAGRAM



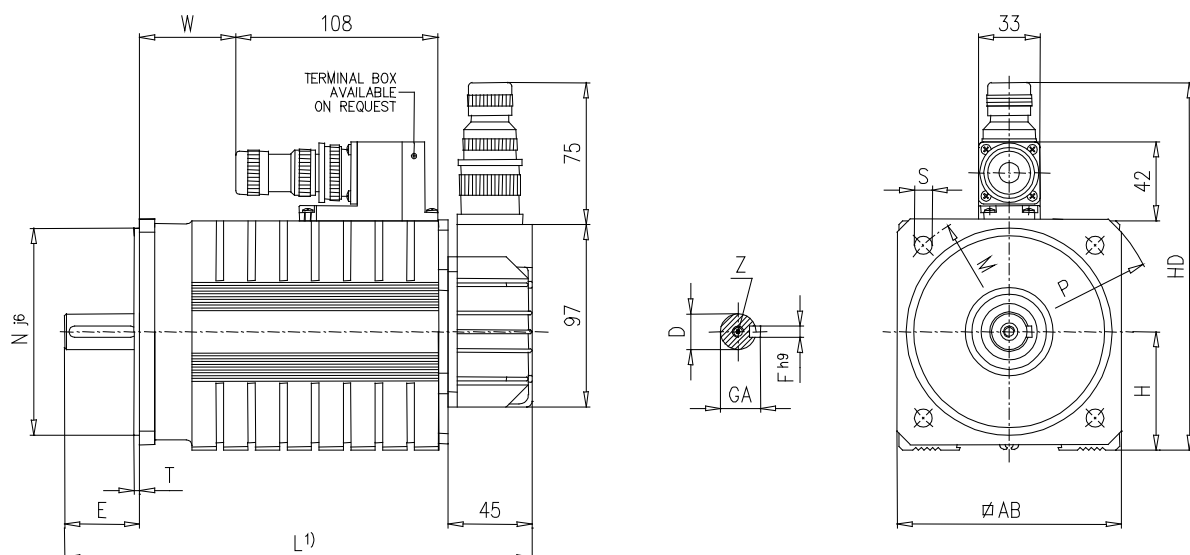
TORQUE DIAGRAM



QCAVS 63...71A

DIMENSIONI DI INGOMBRO - OVERALL DIMENSIONS - ABMESSUNGEN

Dimensions [mm]

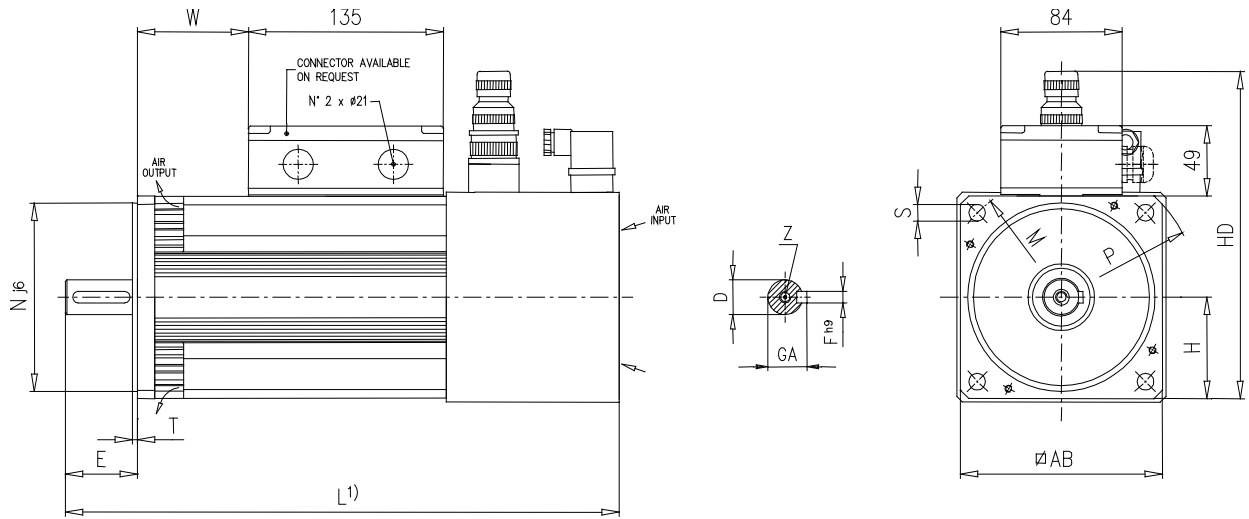


Type	D	E	F	GA	Z	L	N	M	P	T	S	AB	H	HD	W	L1
QcaVs 63 SA-SB	14 j6	30	5	16	M5	228	95	115	140						40	45
QcaVs 63 M						258				3		105	56	188	70	
QcaVs 71 A	19 j6	40	6	21.5	M6	250	110	130	160		9.5	120	63	195	51	42

QCAVS 71B...90L

DIMENSIONI DI INGOMBRO - OVERALL DIMENSIONS - ABMESSUNGEN

Dimensions [mm]

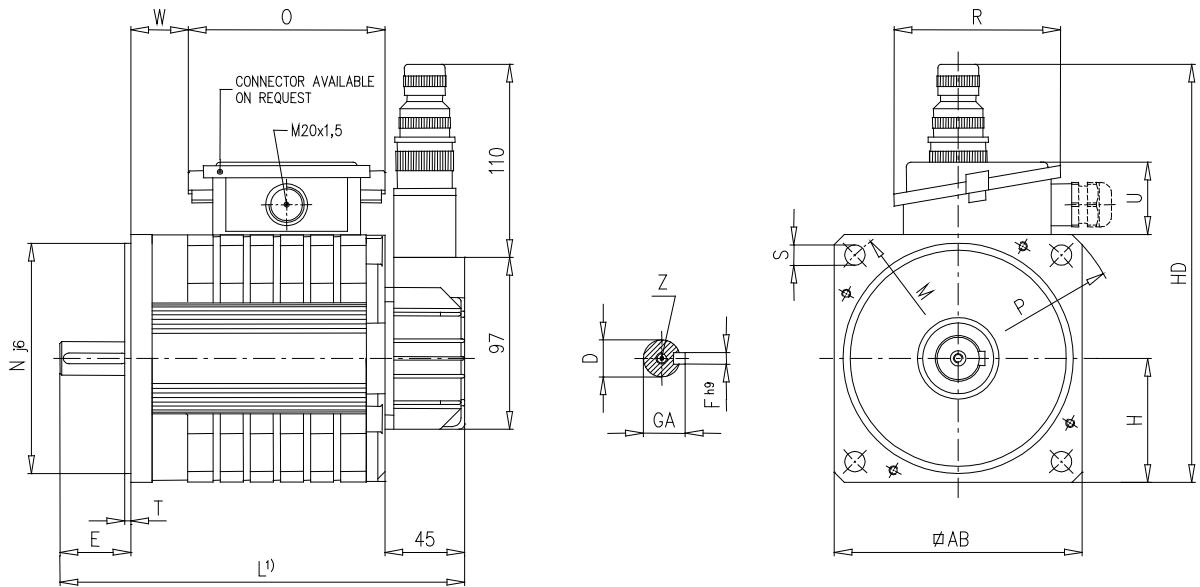


Type	D	E	F	GA	Z	L	N	M	P	T	S	AB	H	HD	W	L1
QcaVs 71 B	19 j6	40	6 h9	21.5	M6	315	110	130	160	3	9.5	120	63	195	--	42
QcaVs 80 S						338										27
QcaVs 80 M - 90 MA	24 j6	50	8 h9	27	M8	368	130	165	190	3.5	11.5	140	70	240		57
QcaVs 90 MB						388										77
QcaVs 90 L	28 j6	60		31	M10	433										112

QCAVP 71A...112M

DIMENSIONI DI INGOMBRO - OVERALL DIMENSIONS - ABMESSUNGEN

Dimensions [mm]

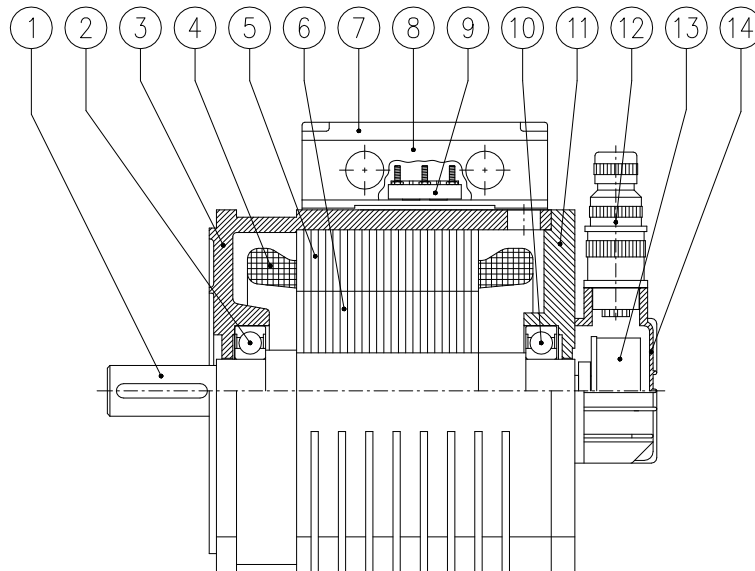


Type	D	E	T	F	GA	Z	L	N	M	P	S	AB	H	HD	U	R	O	W	L1
QcaVp 71 A	14 j6	30	3	5 h9	16	M5	185	110	130	160	9.5	120	63	230	-	-	-	-	40
QcaVp 80 B	19 j6	40	3.5	6 h9	21.5	M6	229	130	165	190	11.5	140	70	237	41	94	111	32	40
QcaVp 100 M	24 j6	50			27	M8	274			250								27	65
QcaVp 112 S			4	8 h9			302	180	215		14	200	100	267	49	84	135	47	70
QcaVp 112 M	28 j6	60			31	M10	337			257								82	70

- Note: 1) Per motori con freno aggiungere la quota L1 - For motors with brake add L1 quote - Bei Bremsmotoren Wert L1 hinzufügen.  
 3) 71A, 71B con connettore - 71A, 71B with connector - 71a, 71B mit Verbinder  
 4) Albero ridotto disponibile a richiesta - reduced shaft available on request - Auf Anfrage, mit reduzierter Welle lieferbar

## QCAVS - QCAVP

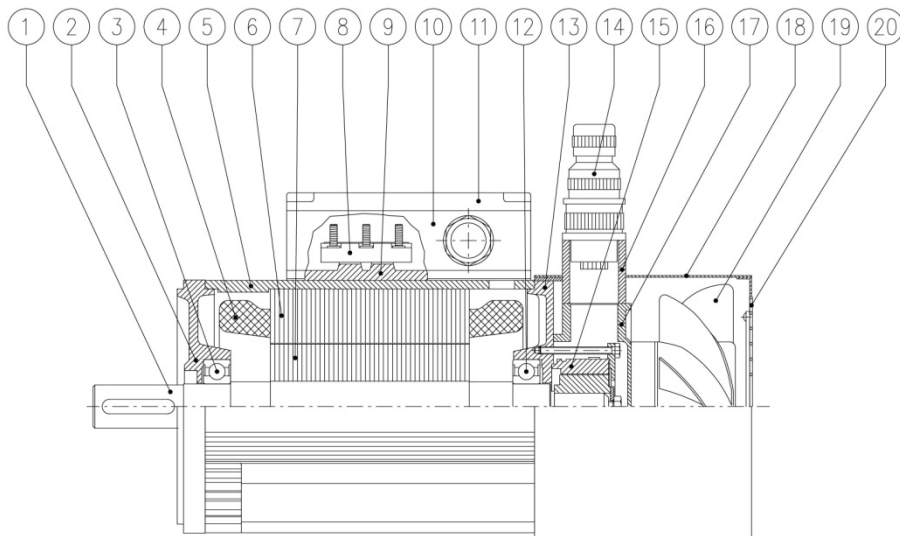
## DISEGNO ESPLOSO - EXPLODED DRAWING - ESPLOSIONSZEICHNUNG



1	Albero	Shaft	8	Base scatola morsetti	Terminal box frame
2	Cuscinetto lato comando	Drive-end bearing	9	Morsettiera	Terminal board
3	Carcassa	Frame	10	Cuscinetto LOA	Non drive-end bearing
4	Avvolgimento	Winding	11	Coperchio LOA	Non drive-end cover
5	Statore	Statore	12	Connettore trasduttore	Transducer connector
6	Rotore	Rotor	13	Trasduttore	Transducer
7	Coperchio scatola morsetti	Terminal box cover	14	Copritrasduttore	Transducer cover

## QCAVS 71B...90L

## DISEGNO ESPLOSO - EXPLODED DRAWING - ESPLOSIONSZEICHNUNG



1	Albero	Shaft	11	Coperchio scatola morsetti	Terminal box cover
2	Flangia	Flange	12	Cuscinetto lato opposto comando	Non drive-end bearing
3	Cuscinetto lato comando	Drive-end bearing	13	Coperchio lato opposto comando	Non drive-end cover
4	Avvolgimento	Winding	14	Connettore trasduttore	Transducer connector
5	Carcassa	Frame	15	Trasduttore	Transducer
6	Statore	Statore	16	Distanziale portaconnettore	Connector support
7	Rotore	Rotor	17	Copritrasduttore	Transducer cover
8	Morsettiera	Terminal board	18	Modulo di ventilazione	Ventilation module
9	Base scatola morsetti	Terminal box support	19	Elettroventilatore	Electric fan
10	Scatola morsettiera	Terminal box	20	Griglia di protezione	Protection guard

Disegno schematico per l'identificazione dei componenti principali del motore. Le esecuzioni speciali a richiesta e le opzioni non sono contemplate.

Schematic drawing to identify the main components of the motor. No special versions or options are shown here.