

GEFRAN

TSA

TRASMETTITORE DI PRESSIONE RELATIVA E ASSOLUTA DI PRECISIONE



Principali caratteristiche

- Campi di misura da: 0...0,05 bar a 0...60 bar (0...1 a 0...1000 psi)
- Segnale di uscita in tensione e in corrente
- Classe di protezione: IP65/IP67
- Materiale a contatto: AISI316L
- Campo di temperatura operativo -20...+85°C
- Accuratezza: ± 0,15% FSO tipico
- Fluido di riempimento: olio silconico
- Disponibili campi assoluti
- Disponibile campo "Barometrico" (0,8-1,2 bar ass)
- Disponibili bassi campi (50mbar e 100mbar)

I trasmettitori della serie TSA sono basati sul principio di misura piezoresistivo al silicio.

I componenti elettronici ad elevata stabilità consentono l'impiego dei trasmettitori in applicazioni dove è richiesta la trasmissione del segnale su lunghe distanze o in sistemi intelligenti di regolazione. I trasmettitori di pressione TSA sono stati sviluppati principalmente per misure di pressioni nel campo della refrigerazione industriale, della climatizzazione ambientale, dei compressori e delle pompe. Sono inoltre utilizzati per il monitoraggio ed il controllo in macchine automatiche ed in tutte le applicazioni industriali.

CARATTERISTICHE TECNICHE

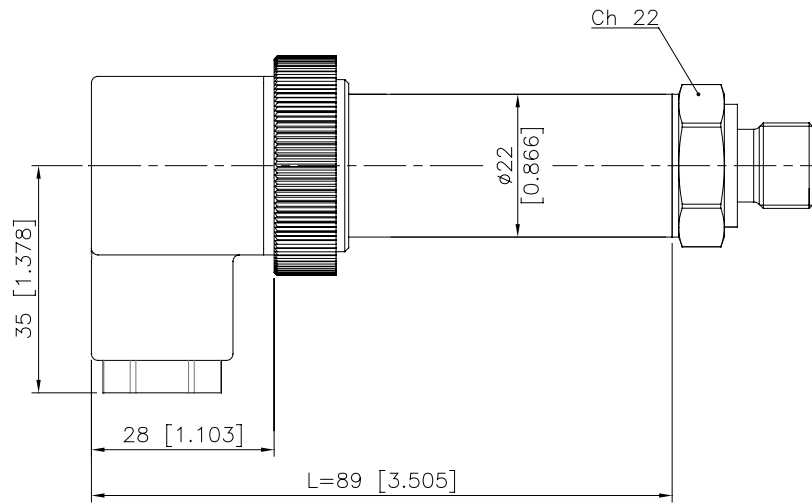
Segnale di uscita	TENSIONE	CORRENTE
Accuratezza (1)	±0,15% FSO tipico; ±0,25% FSO max (±0,5% FSO per campi assoluti)	
Risoluzione	Infinita	
Sovrapressione (senza degrado) (2)	vedi tabella	
Resistenza allo scoppio (3)	vedi tabella	
Parti a contatto con il processo	Acciaio INOX AISI 316L	
Materiale custodia esterna	Acciaio INOX AISI 304	
Tensione di alimentazione	15...30Vdc	10...30Vdc
Sensibilità all'alimentazione	< 0,0015% FSO/V	
Resistenza di isolamento	> 1000 MΩ @ 50Vdc	
Segnale di uscita a zero	C, M, N	4mA (E)
Segnale di uscita a fondo scala	C, M, N	20mA (E)
Assorbimento max. sull'alimentazione	< 13mA	<32mA
Carico max. ammissibile	1mA	vedi diagramma
Stabilità a lungo termine	< 0,1% FSO/Anno (campi ≥ 250mbar)	
Campo temperatura operativo (processo)	-20...+85°C (-4...+185°F)	
Campo temperatura compensato	-10...+85°C (+14...+185°F)	
Campo temperatura di stoccaggio	-20...+85°C (-4...+185°F)	
Effetti della temperatura nel campo compensato (zero-span)	± 0,01% FSO/°C tipico (± 0,02% FSO/°C max.) campi >1 bar ± 0,04%FSO/°C tipico campi ≤ 1 bar	
Tempo di risposta (10...90%FSO)	< 4 msec.	
Tempo di avvio	< 500 msec.	
Effetti posizione di montaggio	Trascurabili (campi ≥ 1bar)	
Umidità	Fino a 100%RH senza condensa	
Peso	200 gr. circa	
Shock meccanico	100 g / 1 msec. secondo IEC 60068-2-27	
Vibrazioni	20 g max a 15-2000Hz secondo IEC60068-2-6	
Classe di protezione	IP65/IP67	
Protezione cortocircuiti uscita e inversione polarità alimentazione	SI	
Conformità CE	Secondo Direttiva 2014/30/EU	

FSO = Full Scale Output
 1 Metodo BFSL (Best Fit Straight Line) include gli effetti combinati di non linearità, isteresi e ripetibilità
 2 testato per più di 1000 colpi con singola durata <2msec.
 3 testato per più di 100 colpi con singola durata <2msec

CAMPI DI MISURA (Bar)	0.05	0.1	0.25	0.5	1	0.8-1.2	2	2.5	4	5	6	7	10	16	20	25	30	40	50	60
Max.pressione applicabile (senza degrado)	0.2	0.2	0.7	1.4	2	2	5	5	8	12	12	20	20	32	50	50	80	80	100	120
Resistenza allo scoppio	0.3	0.3	1	2	3	3	7.5	7.5	12	18	18	30	30	48	75	75	120	120	150	180

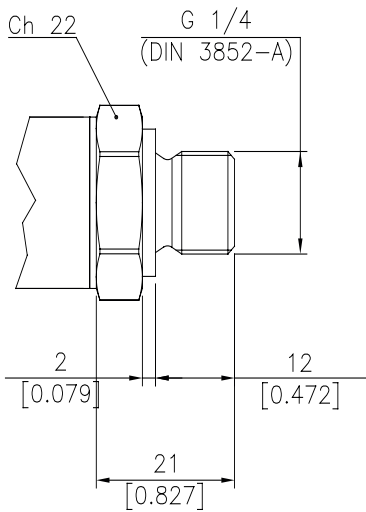
DIMENSIONI MECCANICHE

Dimensioni: mm [inches]

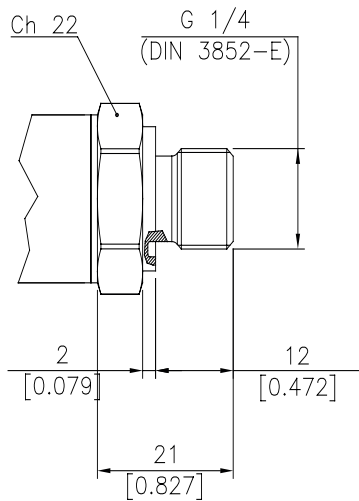


CONNESSIONI AL PROCESSO

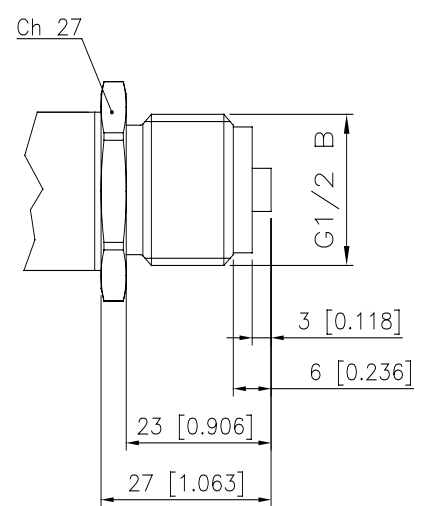
**(1) G 1/4 MASCHIO
(DIN 3852-A)**



**(E) G 1/4 E
(DIN 3852-E)**

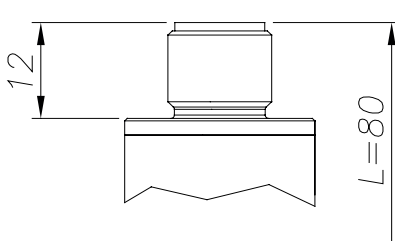


**(3) G 1/2 B
(DIN 16288)**

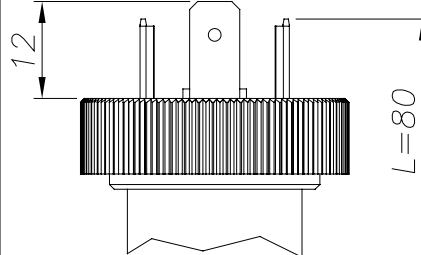


CONNESSIONI ELETTRICHE

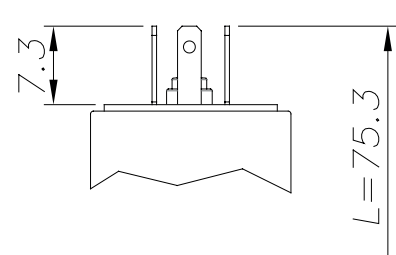
Z - Connettore 4 poli M12x1



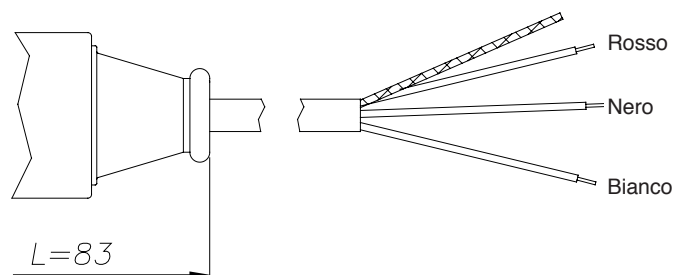
E - EN 175301-801 tipo A



M - EN 175301-801 tipo C

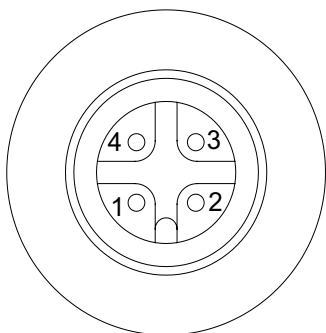


F - Cavo schermato 2/3 poli



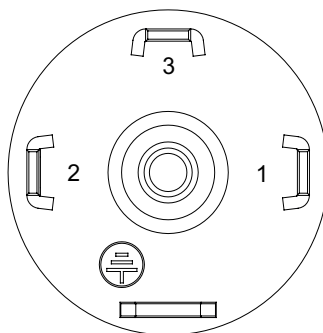
CONNESSIONI ELETTRICHE - Connettori

Z - M12 x 1 (4 pin)



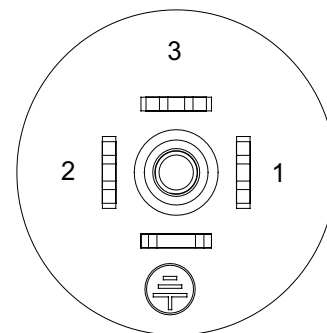
Grado di protezione IP67

E - EN 175301-803A



Grado di protezione IP65

M - EN 175301-803C

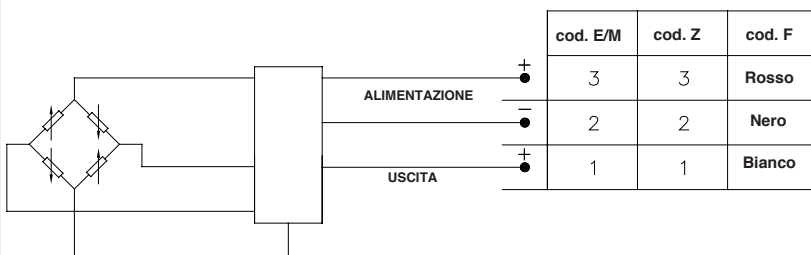


Grado di protezione IP65

1. La classe di protezione IP specificata in questo documento si intende generalmente con l'ideale connettore femmina innestato e correttamente cablato con le appropriate protezioni.
2. I trasduttori di pressione relativa richiedono un cablaggio con cavo e/o connettore ventilato per consentire la compensazione della pressione atmosferica di riferimento.

CONNESSIONI ELETTRICHE - Schemi di collegamento

USCITA AMPLIFICATA IN TENSIONE - mod. C/M/N



USCITA AMPLIFICATA IN CORRENTE - mod. E

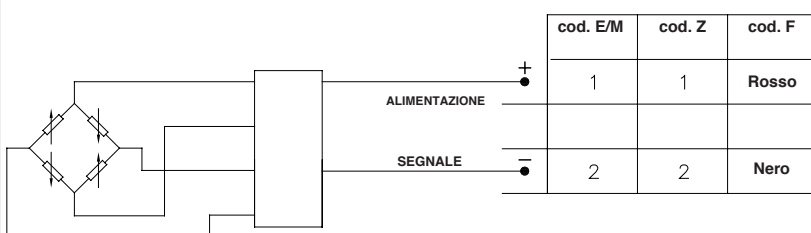
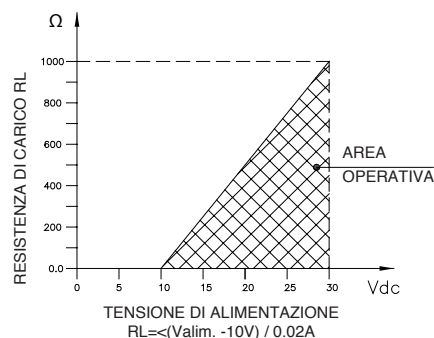


DIAGRAMMA DI CARICO



ACCESSORI A RICHIESTA

Connettori

Connessione E

EN 175301-803 4 pin DIN Tipo A – Prot. IP65

CON 006

Connessione M

EN 175301-803 4 pin DIN Tipo C – Prot. IP65

CON 008

Connessione Z

Connettore 4 pin M12x1 – Prot. IP67

CON 293

CAVI DI ESTENSIONE

Connettore femmina IP67 M12 x 1 + 2 m di cavo

CAV220

Connettore femmina IP67 M12 x 1 + 3 m di cavo

CAV221

Connettore femmina IP67 M12 x 1 + 5 m di cavo

CAV222

Connettore femmina IP67 M12 x 1 + 10 m di cavo

CAV223

Codice colore cavo

Pin	Filo
1	Marrone
2	Bianco
3	Blu
4	Nero

SIGLA DI ORDINAZIONE

Trasmettitore di pressione **TSA**

SEGNALE DI USCITA	
4 .. 20 mA	E
0 .. 10 Vdc	N
0,1 .. 10,1 Vdc	C
0 .. 5 Vdc	M
Altre uscite disponibili su richiesta	

CONNESSIONI AL PROCESSO	
G ¼ maschio (DIN 3852-A)	1
G ¼ maschio (DIN 3852-E)	E
G ½ A maschio (DIN 16288)	3
Altre connessioni disponibili su richiesta	

CONNESSIONI ELETTRICHE	
EN 175301-803 tipo A	E
Connettore M12x1 4 poli	Z
EN 175301-803 tipo C	M
Cavo schermato (1 m)*	F
Altri connettori disponibili su richiesta	
* Disponibili su richiesta lunghezze di cavo superiori a 1 m	

E' possibile su richiesta concordare caratteristiche meccaniche e/o elettriche non contemplate nell'esecuzione standard.

TEMPO DI RISPOSTA

V Veloce (< 4 msec)

ACCURATEZZA

T ±0,25%FSO

G Relativo

A Assoluto

STANDARD DI CALIBRAZIONE

Gli strumenti prodotti da GEFRAN sono calibrati con precisi equipaggiamenti di calibrazione di pressione, che sono tracciabili secondo gli Standard Internazionali

CAMPO DI MISURA

bar		psi	
BV05	0...0.05	P01U	0...1
BV10	0...0.1	P2V5	0...2.5
BV25	0...0.25	P05U	0...5
BV50	0...0.5	P15U	0...15
B01U	0...1	P18U	11...18
B1V2	0.8...1.2	P03D	0...30
B02U	0...2	P05D	0...50
B2V5	0...2.5	P75U	0...75
B04U	0...4	P01C	0...100
B05U	0...5	P15D	0...150
B06U	0...6	P25D	0...250
B07U	0...7	P03C	0...300
B01D	0...10	P05C	0...500
B16U	0...16	P75D	0...750
B02D	0...20	P01M	0...1000
B25U	0...25		
B03D	0...30		
B04D	0...40		
B05D	0...50		
B06D	0...60		

☐ = Campo disponibile anche "Assoluto"

B1V2 = Campo disponibile solo "Assoluto" (Barometrico)

P18U = Campo disponibile solo "Assoluto" (Barometrico)

Nota: Il campo di misura B1V2 è per pressione assoluta da 0,8 a 1,2 bar ed è definito "Barometrico", quindi avrà il segnale di uscita minimo (es. 4mA) a 800 mbar e il segnale di uscita massimo (es. 20mA) a 1200mbar.

I sensori sono conformi alle direttive: - Compatibilità Elettromagnetica EMC 2014/30/EU
- RoHS 2011/65/EU

Norme di installazione elettrica e certificato di conformità sono disponibili e scaricabili sul sito internet www.gefran.com

Es.: **TSA - N - 1 - Z - B03D - G - T - V**

Trasmettitore di pressione TSA con segnale di uscita 0...10Vdc, connessione al processo G 1/4 maschio, connettore M12x1, campo di misura 0...30 bar relativi, accuratezza ±0,25% FSO, tempo di risposta <4msec.

GEFRAN spa si riserva il diritto di apportare modifiche estetiche o funzionali in qualsiasi momento e senza preavviso alcuno

GEFRAN spa

via Sebina, 74

25050 PROVAGLIO D'ISEO (BS) - ITALIA

tel. 0309888.1 - fax. 0309839063

Internet: <http://www.gefran.com>

GEFRAN

DTS_TSA_05-2016_ITA