

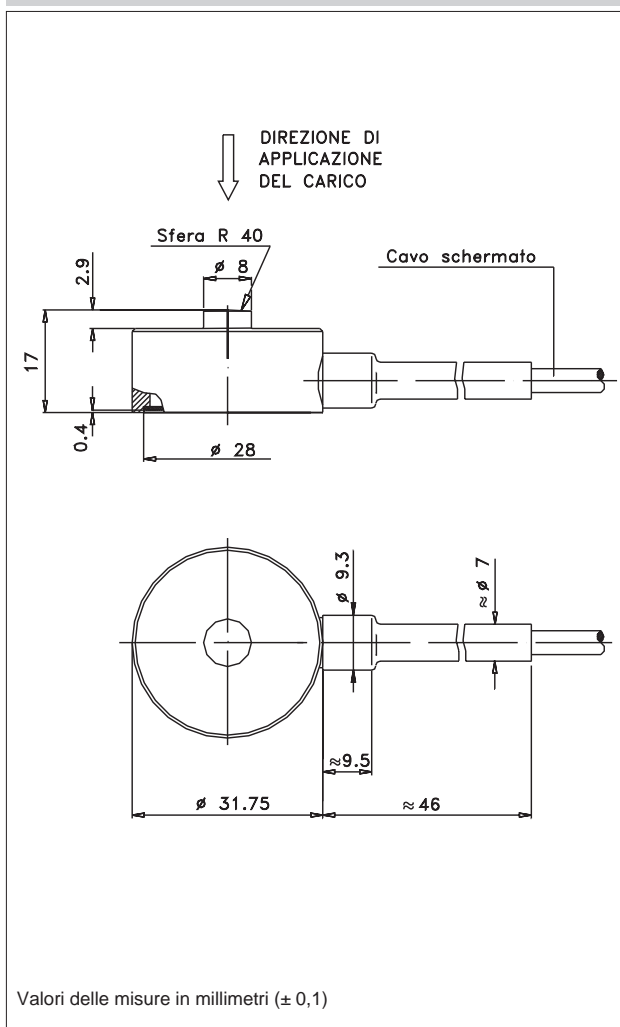
GEFRAN**AM****TRASDUTTORE DI FORZA IN MINIATURA
PER APPLICAZIONI A COMPRESIONE****Principali caratteristiche**

- Gamme di misura: da 5 a 20 kN
- Classe di precisione: 1%
- Interamente in acciaio inox
- Resistente alla corrosione
- Classe di protezione: IP65 (norme DIN 40050)
- Dimensioni contenute

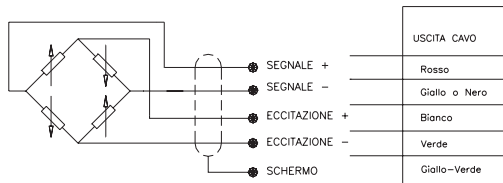
I trasduttori di forza della serie AM sono stati progettati per misurare forze di compressione statiche e dinamiche. Sono particolarmente adatti per monitorare operazioni di piantaggio in compressione, dove è richiesto un trasduttore robusto, insensibile alle alte frequenze di risonanza dovute a carichi non omogenei in sequenze dinamiche. La precisione e la stabilità delle misure non sono affette da cicli continui sotto condizioni di lavoro severe, anche se soggette a carichi dinamici. Per le loro contenute dimensioni, i trasduttori di forza della serie AM possono essere inseriti anche in equipaggiamenti già esistenti.

CARATTERISTICHE TECNICHE

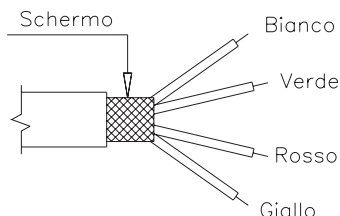
Precisione	1%
Carico nominale di FS (Ln)	5...20 kN
Sensibilità carico nominale FSO	2mV/V
Tolleranza sulla sensibilità a Ln	<± 5% FSO
Errore combinato: Non linearità Isteresi, Ripetibilità	< ± 1% FSO
Creep (dopo 30 min. al Ln)	< ± 0,2% FSO
Sbilanciamento di zero	< ± 1% FSO
Derive termiche nel campo compensato	Sensibilità Zero Calibrazione
	< ± 0,02% FSO°C < ± 0,04% FSO°C -
Resistenza ponte di misura nomin.	350 Ohm
Resistenza isolamento	> 10 GOhm
Tensione alimentazione nominale	10 V
Tensione alimentazione max.	15 V
Campo temperatura compensato	-20...+50°C
Campo temperatura ammesso	-20...+60°C
Temperatura di stoccaggio	-30...+80°C
Carico ammesso statico	130% Ln
Carico ammesso dinamico	100% Ln
Carico massimo applicabile	150% Ln
Carico rottura	> 300% Ln
Carico statico laterale max.	40% Ln
Max. deformazione elastica aLn	< 0,2 mm
Classe di protezione (DIN40050)	IP65
Conness. elettriche: Cavo scherm.	4x0,15 / 2 m.
Materiale elemento elastico	Acc. Inox

DIMENSIONI MECCANICHE

CONNESSIONI ELETTRICHE

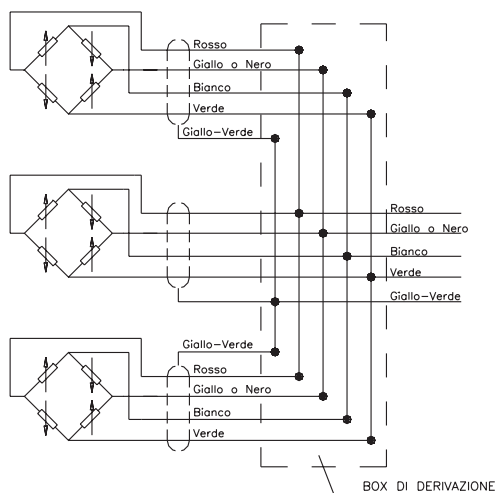


Cavo schermato 4x0.25



* La schermatura é isolata dal corpo trasduttore. E' consigliabile connetterla a massa dal lato strumento

Connessione celle in parallelo



Nei sistemi che utilizzano più celle, la connessione in parallelo consente l'automatica somma dei carichi agenti sulle singole celle. Questo sistema di misura avrà come carico massimo la somma dei carichi delle singole celle e come sensibilità il valore medio delle sensibilità delle stesse.

E' importante che l'utilizzatore si assicuri che per ogni condizione di carico, nessuna cella sia sollecitata oltre il carico massimo.

TABELLA DI CONVERSIONE

Kg	N	Lb
1	9.807	2.205
0.102	1	0.225
0.454	4.448	1

GEFRAN spa si riserva il diritto di apportare modifiche estetiche o funzionali in qualsiasi momento e senza preavviso alcuno

ACCESSORI A RICHIESTA

SIGLA DI ORDINAZIONE

Trasduttore di forza **AM**

GAMMA DI MISURA (kN)	
0 - 5	KN5U
0 - 10	KN1D
0 - 20	KN2D

E' possibile su richiesta concordare caratteristiche meccaniche e/o elettriche non contemplate nell'esecuzione standard

Es.: AM - KN5U

Cella di carico serie AM, gamma di misura 0 - 5 kN.