

**GEFRAN****CC (B - C)****TRASDUTTORE DI FORZA CILINDRICI  
PER APPLICAZIONI INDUSTRIALI****Principali caratteristiche**

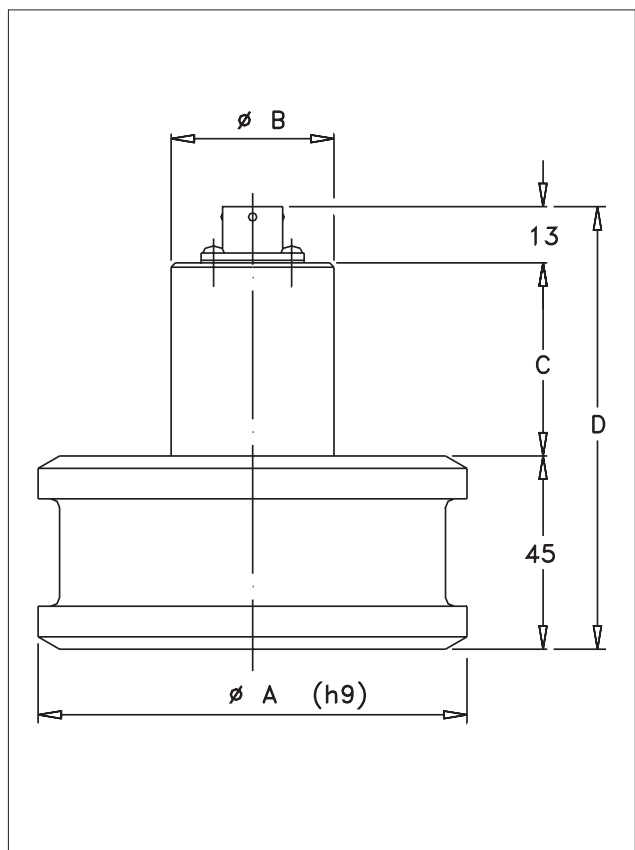
- Gamme di misura: da 750 a 1.500 kN
- Precisione: 1%
- Segnale di calibrazione generato internamente
- Interamente in acciaio inox
- Resistente alla corrosione
- Classe di protezione: IP65 (norme DIN 40050)

I trasduttori di forza cilindrici della serie CC sono stati prevalentemente studiati per il controllo del processo di lavorazione dei tecnopolimeri dove è necessario rilevare la forza di reazione alla pressione di estrusione che è scaricata sulla carcassa del cambio in asse con la vite di estrusione. Questi modelli applicati a contatto con i cuscinetti reggispinta rilevano una forza il cui valore è riducibile, opportunamente corretto, al prodotto della pressione di estrusione per l'area della vite. I trasduttori di forza cilindrici CC sono interamente realizzati in acciaio inox e configurati in modo che il corpo, saldato a tenuta stagna, funga anche da custodia, offrendo un ingombro minore di quelli della serie CT. Il codolo porta connettore è assiale rispetto al trasduttore, ciò comporta in alcuni casi, una agevolazione nel montaggio a bordo macchina.

**CARATTERISTICHE TECNICHE**

Precisione	1%
Carico nominale di FS (Ln)	750...1500 kN
Sensibilità carico nominale FSO	2mV/V
Tolleranza sulla sensibilità a Ln	<± 1% FSO
Errore combinato: Non linearità Isteresi, Ripetibilità	< ± 1% FSO
Creep (dopo 30 min. al Ln)	< ± 0,06% FSO
Sbilanciamento di zero	< ± 1% FSO
Segnale di calibrazione *	80%FSO ± 1%
Derive termiche nel campo compensato	Sensibilità Zero Calibrazione
	< ± 0,02% FSO°C < ± 0,02% FSO°C < ± 0,02% FSO°C
Resistenza ponte di misura nomin.	700 Ohm
Resistenza isolamento	> 10 GOhm
Tensione alimentazione nominale	10 V
Tensione alimentazione max.	15 V
Campo temperatura compensato	-20...+50°C
Campo temperatura ammesso	-20...+60°C
Temperatura di stoccaggio	-30...+80°C
Carico ammesso	130% Ln
Carico max. applicabile	150% Ln
Carico rottura	> 300% Ln
Carico statico laterale max.	40% Ln
Max. deformazione elastica aLn	< 0,1 mm
Classe di protezione (DIN40050)	IP65
Conness. elettriche: Connettore	VPT02A10-6PT2
Materiale elemento elastico	Acciaio Inox
Materiale custodia	Acciaio Inox

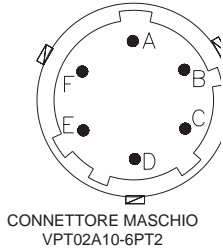
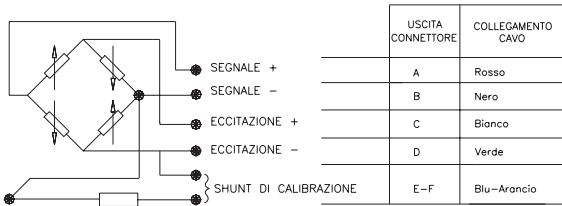
\* L'esatto valore é indicato sulla targhetta del trasduttore

**DIMENSIONI MECCANICHE**

mod.	Ln (kN)	øA	øB	C	D
CCB	750	100	38	45	103
CCC	1500	120	38	45	103

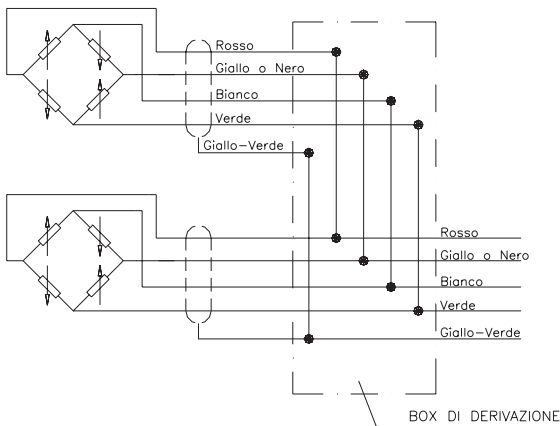
Valori delle misure in millimetri (± 0,1)

## CONNESSIONI ELETTRICHE



Nel caso il trasduttore venga fornito corredato del cavo di connessione precablato, il codice colori è quello indicato in tabella

### Connessione celle in parallelo



Nelle connessioni con celle in parallelo possono essere collegate le celle con stesso carico nominale seguendo lo schema riportato in figura.

Il dispositivo così ottenuto avrà la sensibilità nominale di una singola cella quando ad esso verrà applicata la somma dei carichi di fondo scala delle singole celle. In questo tipo di utilizzo non è possibile determinare il carico agente sulla singola cella, l'utente deve dunque assicurarsi che per ogni situazione di carico, ogni trasduttore non sia sollecitato oltre il valore del proprio fondo scala.

## TABELLA DI CONVERSIONE

Kg	N	Lb
1	9.807	2.205
0.102	1	0.225
0.454	4.448	1

## ACCESSORI A RICHIESTA

### Connettori

Connettore da cavo femmina  
Classe di precisione IP65

**CON300**

Connettore 6 poli cavo di lunghezza 8 metri (25 ft) **C08W**  
 Connettore 6 poli cavo di lunghezza 15 metri (50 ft) **C15W**  
 Connettore 6 poli cavo di lunghezza 25 metri (75 ft) **C25W**  
 Connettore 6 poli cavo di lunghezza 30 metri (100 ft) **C30W**

Altre lunghezze

**a richiesta**

## NOTE D'IMPIEGO

Per un corretto utilizzo del trasduttore è necessario che il carico sia uniformemente distribuito sulle superfici di applicazione indicata in figura.

E' indispensabile eseguire il centraggio dei trasduttori utilizzando la corona circolare di diametro **A** ed applicare il carico installando il trasduttore tra due superfici rettificate e perpendicolari alla direzione di applicazione del carico.

## SIGLA DI ORDINAZIONE

Trasduttore di forza **CC**

### MODELLO

B

C

Mod.	GAMMA DI MISURA (kN)	
<b>CCB</b>	0-750	<b>KN7.5C</b>
<b>CCC</b>	0-1500	<b>KN1.5M</b>

E' possibile su richiesta concordare caratteristiche meccaniche e/o elettriche non contemplate nell'esecuzione standard

**Es.: CCB - KN7,5C**

Cella di carico serie CC, modello B, gamma di misura 0 - 750 kN.

GEFRAN spa si riserva il diritto di apportare modifiche estetiche o funzionali in qualsiasi momento e senza preavviso alcuno