

GEFRAN**CT (A - B - C - D)****TRASDUTTORE DI FORZA TOROIDALE
PER APPLICAZIONI INDUSTRIALI****Principali caratteristiche**

- Gamme di misura: da 100 a 3000 kN
- Classe di precisione: 0,5%
- Elemento elastico in acciaio inox
- Resistente alla corrosione
- Segnale di calibrazione generato internamente
- Classe di protezione: IP65 (norme DIN 40050)

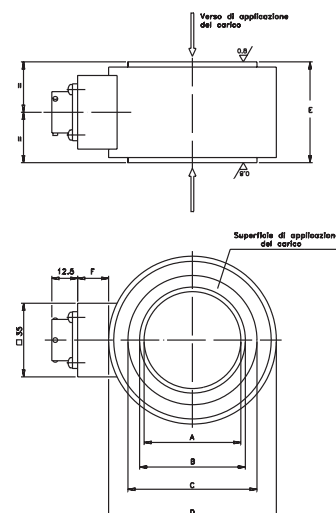
I trasduttori di forza toroidali della serie CT sono stati studiati per il controllo del processo di lavorazione dei tecnopolimeri, dove è necessario rilevare la forza di reazione alla pressione di estrusione che è scaricata sulla carcassa del cambio in asse con la vite di estrusione.

Questi modelli applicati a contatto con i cuscinetti reggispinta rilevano una forza il cui valore è riducibile, opportunamente corretto, al prodotto della pressione di estrusione per l'area della vite.

I trasduttori di forza CT possono essere inoltre utilizzati nei casi in cui è necessario rilevare sforzi su alberi o colonne, dove la geometria del sistema richiede celle toroidali.

CARATTERISTICHE TECNICHE

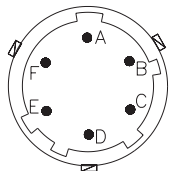
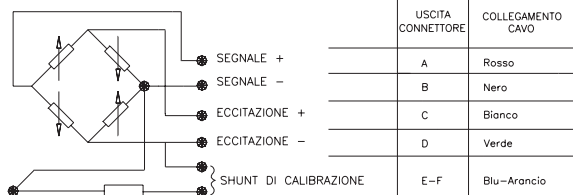
Precisione	0,5%
Carico nominale di FS (Ln)	100...3000 kN
Sensibilità carico nominale FSO	2mV/V
Tolleranza sulla sensibilità a Ln	<± 1% FSO
Errore combinato: Non linearità Isteresi, Ripetibilità	< ± 0,5% FSO
Creep (dopo 30 min. al Ln)	< ± 0,06% FSO
Sbilanciamento di zero	< ± 1% FSO
Segnale di calibrazione *	80%FSO ± 1%
Derive termiche nel campo compensato	Sensibilità Zero Calibrazione
	< ± 0,02% FSO°C < ± 0,02% FSO°C < ± 0,02% FSO°C
Resistenza ponte di misura nomin.	700 Ohm
Resistenza isolamento	> 10 GOhm
Tensione alimentazione nominale	10 V
Tensione alimentazione max.	15 V
Campo temperatura compensato	-20...+50°C
Campo temperatura ammesso	-20...+60°C
Temperatura di stoccaggio	-30...+80°C
Carico ammesso	130% Ln
Carico max. applicabile	150% Ln
Carico rottura	> 300% Ln
Carico statico laterale max.	40% Ln
Max. deformazione elastica aLn	< 0,1 mm
Classe di protezione (DIN40050)	IP65
Connessioni elettriche: Connettore	VPT02A10-6PT2
Materiale elemento elastico	Acc. Inox
Materiale custodia	Alluminio anodizzato
* L'esatto valore è indicato sulla targhetta del trasduttore	

DIMENSIONI MECCANICHE

Valori delle misure in millimetri (± 0,1)

mod.	Ln (kN)	A	B	C	D	E	F
CTA	100		54,2	57,8			
	200	46	52,6	59,7	80	45	15
	300		50,7	61,4			
CTB	200		76,2	81,3			
	300		74,9	82,5			
	500	70	72,2	84,9	101	45	45
CTC	750		72	84,7			
	500		102,8	112,1			
	750		100,2	114,2			
CTD	1000	94	97,9	116,5	140	60	45
	1500		95,3	118,6			
	1500		124,1	146,2			
CTD	2000		120,1	149,6			
	2500	110	115,8	152,9	196	60	80
	3000		111,4	156			

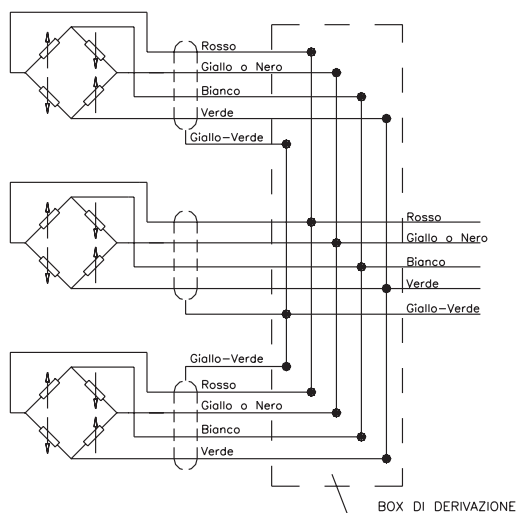
CONNESSIONI ELETTRICHE



CONNETTORE MASCHIO
VPT02A10-6PT2

Nel caso il trasduttore venga fornito corredato del cavo di connessione precablato, il codice colori é quello indicato in tabella

Connessione celle in parallelo



Nei sistemi che utilizzano più celle, la connessione in parallelo consente l'automatica somma dei carichi agenti sulle singole celle. Questo sistema di misura avrà come carico massimo la somma dei carichi delle singole celle e come sensibilità il valore medio delle sensibilità delle stesse.

E' importante che l'utilizzatore si assicuri che per ogni condizione di carico, nessuna cella sia sollecitata oltre il carico massimo.

TABELLA DI CONVERSIONE

Kg	N	Lb
1	9.807	2.205
0.102	1	0.225
0.454	4.448	1

ACCESSORI A RICHIESTA

Connettori

Connettore da cavo femmina
Classe di precisione IP65

CON300

- Connettore 6 poli cavo di lunghezza 8 metri (25 ft) **C08W**
- Connettore 6 poli cavo di lunghezza 15 metri (50 ft) **C15W**
- Connettore 6 poli cavo di lunghezza 25 metri (75 ft) **C25W**
- Connettore 6 poli cavo di lunghezza 30 metri (100 ft) **C30W**

Altre lunghezze

a richiesta

NOTE D'IMPIEGO

Per un corretto utilizzo del trasduttore é necessario che il carico sia uniformemente distribuito sulle superfici di applicazione indicata in figura.

E' indispensabile eseguire il centraggio dei trasduttori utilizzando la corona circolare di diametro **C** ed applicare il carico installando il trasduttore tra due superfici rettificate e perpendicolari alla direzione di applicazione del carico.

SIGLA DI ORDINAZIONE

Trasduttore di forza **CT**

MODELLO

- A
- B
- C
- D

Mod. GAMMA DI MISURA (kN)

CTA	0-100	KN1C
	0-200	KN2C
	0-300	KN3C
CTB	0-200	KN2C
	0-300	KN3C
	0-500	KN5C
	0-750	KN7.5C
CTC	0-500	KN5C
	0-750	KN7.5C
	0-1000	KN1M
	0-1500	KN1.5M
CTD	0-1500	KN1.5M
	0-2000	KN2M
	0-2500	KN2.5M
	0-3000	KN3M

E' possibile su richiesta concordare caratteristiche meccaniche e/o elettriche non contemplate nell'esecuzione standard

Es.: CTC - KN1M

Cella di carico serie CT, modello C, gamma di misura 0 - 1000 kN.

GEFRAN spa si riserva il diritto di apportare modifiche estetiche o funzionali in qualsiasi momento e senza preavviso alcuno

GEFRAN spa

via Sebina, 74
25050 PROVAGLIO D'ISEO (BS) - ITALIA
ph. 0309888.1 - fax. 0309839063
Internet: <http://www.gefran.com>