

GEFRAN**MK4 P (con tecnologia ONDA)**TRASDUTTORE MAGNETOSTRITTIVO DI POSIZIONE RETTILINEA
SENZA CONTATTO

(USCITA PROFIBUS)

**Principali caratteristiche**

- Tecnologia ONDA
- Corse da 50 a 4000mm
- Risoluzione della posizione impostabile via software fino a 1 μm
- Risoluzione della velocità fino a 0.25 mm/sec
- Conforme alle direttive CE (EN 50081-1 50082-1)
- Resistenza alle vibrazioni (DIN IEC68T2/6 12 g)
- Protezione IP67
- Possibilità di controllare fino a quattro cursori contemporaneamente
- Connessione mediante due connettori M12 per il collegamento semplificato al Profibus ed un connettore M8 per il collegamento separato all'alimentazione (possibilità di alimentazione del trasduttore senza necessariamente collegarlo al bus)
- Intelligenza locale
- Interfaccia Profibus DPV0 su RS485 in accordo con IEC 61158

Trasduttore di posizione assoluta lineare senza contatto a tecnologia magnetostrittiva ONDA. L'interfaccia di comunicazione su bus di campo Profibus, consente l'integrazione in sistemi complessi in cui le distanze di comunicazione sono significative, garantendo velocità e sicurezza nell'invio dei dati.

L'assenza di contatto del cursore elimina i problemi di usura garantendo una durata pressoché illimitata del trasduttore.

Tra gli innumerevoli vantaggi è possibile sottolineare l'ingombro ridotto per facilitare l'installazione, il grado di protezione elevato per l'impiego in ambienti gravosi, le elevate prestazioni in termini di linearità, ripetibilità e resistenza alle vibrazioni ed agli urti per garantire un alto livello di affidabilità.

CARATTERISTICHE TECNICHE

Modello	da 50 a 4000 mm
Misura rilevata	Spostamento / Velocità
Tempo di campionamento lettura posizione (tipico)	1 ms
Shock test DIN IEC68T2-27	100g - 11ms - singolo colpo
Vibrazioni DIN IEC68T2-6	12g / 10...2000Hz
Velocità di spostamento	≤ 10 m/s
Max. accelerazione	≤ 100 m/s ² spostamento
Risoluzione	fino a 1 μm
Tipo cursore	Cursore a slitta Cursore separato flottante
Temperatura di lavoro	-40...+85°C
Temperatura di stoccaggio	-40...+100°C
Coefficiente di temperatura	20ppmFS / °C
Protezione ambientale	IP67

CARATTERISTICHE ELETTRICHE

Segnale di uscita	Profibus DPV0 su RS485
Alimentazione nominale	10-32 Vdc
Ripple max alimentazione	1Vpp
Assorbimento max.	2W
Carico min. sull'uscita	RS485 standard
Isolamento elettrico	500V (*) (D.C. alimentazione/ground)
Protezione contro l'inversione di polarità	SI
Protezione contro la sovratensione	SI
Fusibile interno autoripristinante	SI

(*) Utilizza soppressore di tensione 50V 2J

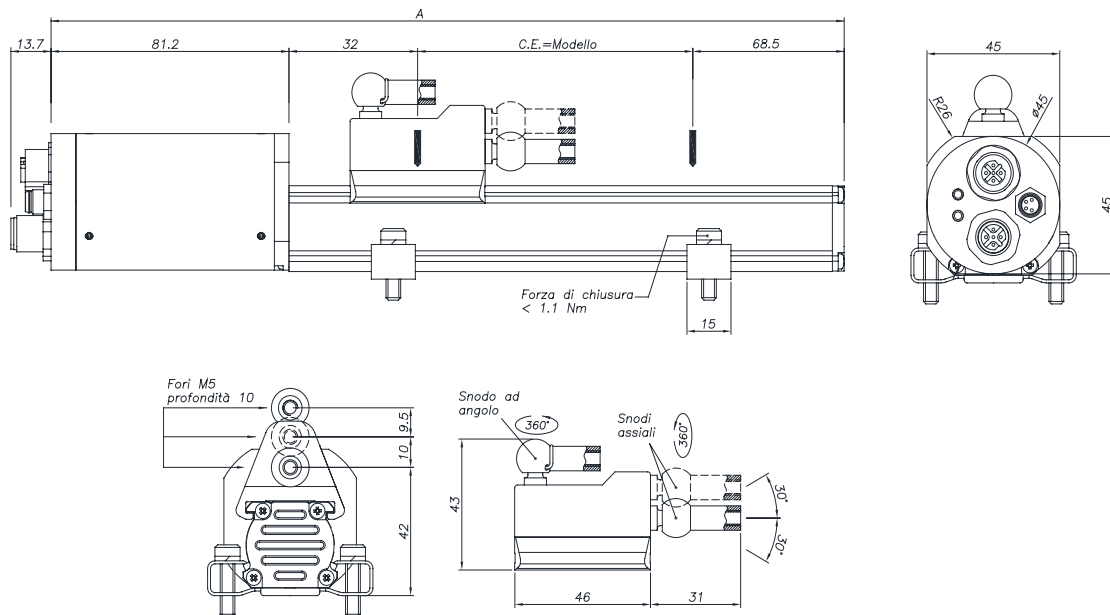
DATI ELETTRICI / MECCANICI

Modello		50	75	100	130	150	175	200	225	250	300	350	360	400	450	500	550	600	650	700	750	800	850	900	950	1000		
											1100	1200	1250	1300	1400	1500	1750	2000	2250	2500	2750	3000	3250	3500	3750	4000		
Corsa elettrica (C.E.)	mm	Modello																										
Linearità indipendente	±%F.S	Tipico : $\leq \pm 0.01$ %FS (min ± 0.060 mm) con cursore a slitta Tipico : $\leq \pm 0.02$ % FS con cursore flottante (valore dipendente dalla distanza tra cursore e corpo sensore)																										
Ingombro massimo (A)	mm	Modello + 181.7																										
Ripetibilità	mm	< 0.01 (limitato dalla risoluzione del valore di uscita)																										
Isteresi	±%F.S	< ± 0.005 % FS (minimo 0.010 mm)																										
Tempo di campionamento	ms	1 (per corse fino 800) 2 (per corse da 850 a 2000) 4 (per corse >2000) (*)																										

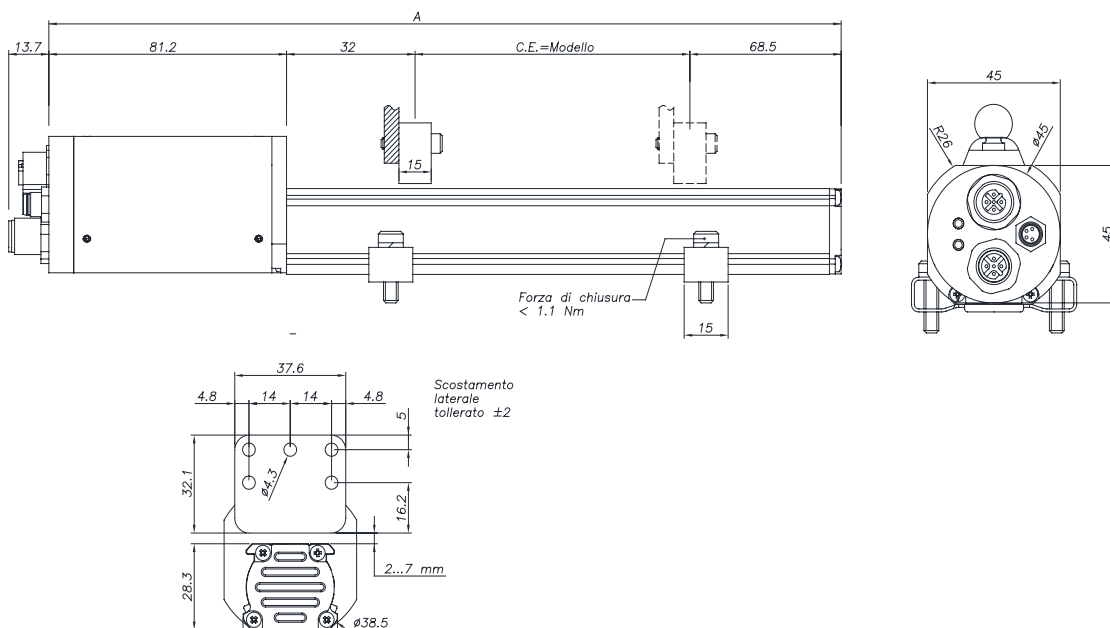
* Nota: per modelli che utilizzano 3 e 4 cursori il tempo di campionamento raddoppia

DIMENSIONI MECCANICHE

Versione MK4PW con cursore magnetico a slitta



Versione MK4PW con cursore magnetico flottante

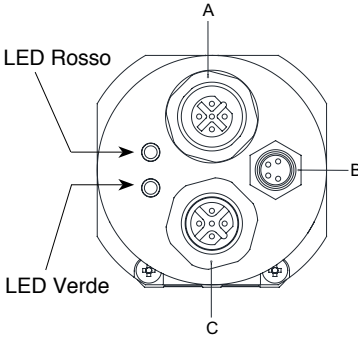


Nota

- 1) Per corse > 2500mm utilizzare cursori captivi o flottanti ad una altezza max. di 4mm
- 2) Per le versioni multicursore, i cursori devono lavorare nelle medesime condizioni di distanza e temperatura e ad una distanza minima di 75mm uno dall' altro

CONNESSIONI ELETTRICHE E CONFIGURAZIONE DEI LED

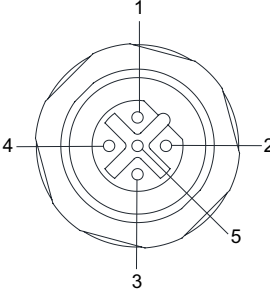
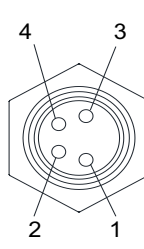
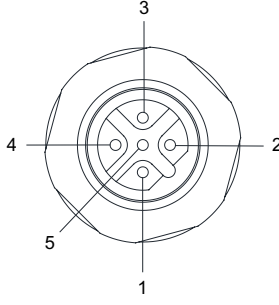
USCITA MK4PW



CONNETTORE A (M12 FEMMINA)	
1	5VD_ISO
2	LINE_A/N
3	GND_ISO
4	LINE_B/P
5	TERRA

CONNETTORE B (M8 MASCHIO)	
1	24V
2	N.C.
3	0V
4	N.C.

CONNETTORE C (M12 MASCHIO)	
1	5VD_ISO
2	LINE_A/N
3	GND_ISO
4	LINE_B/P
5	TERRA

LED ROSSO	LED VERDE	DESCRIZIONE
Spento	Spento	Trasduttore non alimentato
Spento	Lampeggiante (f= 1 HZ)	Trasduttore pronto per avviare la comunicazione con il Master (stato =Wait Parm)
Spento	Acceso	Trasduttore in comunicazione ciclica con il master (stato= Data_Exch).
Acceso	Acceso	1. All'accensione: segnalazione corretto funzionamento dei LED. 2. In modalità Data-Exchange: segnalazione errore magnete (il numero di magneti rilevati non è compatibile con l'attuale parametrizzazione).

STRUTTURA PROFIBUS E COLLEGAMENTO

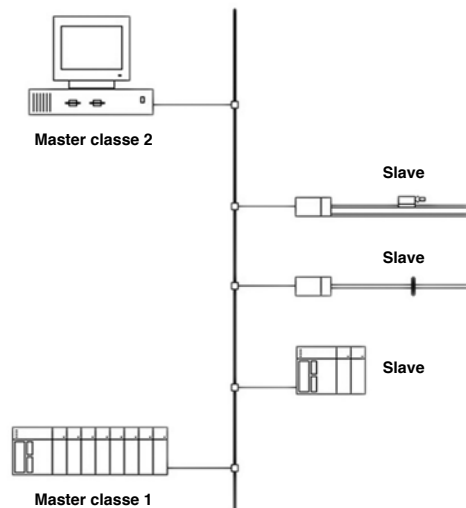
Una rete basata su Profibus consente di connettere dispositivi periferici definiti Slaves (trasduttori o attuatori) e unità centrali di controllo definite Master di Classe 1 (tipicamente PLC).

L'installazione software della rete avviene mediante un Master di Classe 2 che contiene il database con i file GSD di tutti i dispositivi connessi: grazie ad un tool grafico la rete viene disegnata e parametrizzata; quindi la configurazione viene scaricata all'interno dei Master di Classe 1 facenti parte della rete.

Il/i Master di Classe 1 avvia/avviano il processo di comunicazione con i dispositivi periferici, secondo la configurazione ricevuta dal Master di Classe 2.

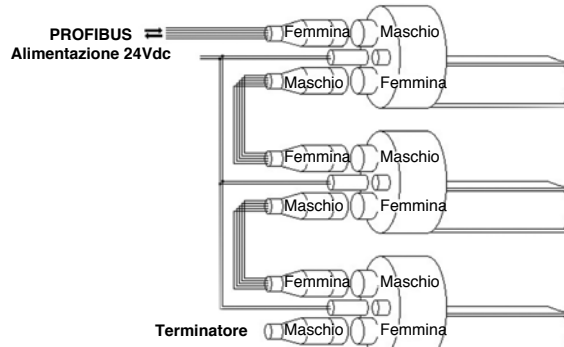
Tale processo comprende uno scambio di informazioni iniziali relative all'identificazione degli Slaves, alla loro parametrizzazione e configurazione. Una volta completata questa fase, viene avviata la gestione dell'applicazione con scambio dei dati di processo sulla rete.

Il file GSD contiene tutte le informazioni riguardanti l'identificazione del dispositivo, le funzionalità supportate, la lunghezza ed il formato dei pacchetti dati.



Collegamento mediante due connettori M12 + 1connettore M8:

- nessuna connessione a T necessaria
- connettori standard M12 e M8
- linea di alimentazione separata (ideale per l'utilizzo del programmatore)
- per l'alimentazione utilizzare un cavo schermato con connettore metallico e schermo collegato al case del connettore



SIGLA DI ORDINAZIONE

Trasduttore di posizione M K 4 P W

Configuratore 0 0 0 X X X X 0 0 X 0 X X

Modello

Numero cursori	
1 cursore	1
2 cursori	2
4 cursori	4

Uscita	
Posizione	A
Pos + Vel	B

Programmazione indirizzo di nodo

xxx = standard;
(nodo = 125)
nnn = nodo specificato dal Cliente (1...124)

Blocco indirizzo	
X	Cambio indirizzo consentito (standard)
B	Indirizzo bloccato

Allegati	
0	Nessun certificato da allegare
L	Curva di linearità da allegare

Es.: MK4-P-W-0400-2-A 0000-X-XXXX-00-X-0-XX
Trasduttore modello MK4, uscita Profibus DP, 2 connettori M12 + 1 connettore M8, modello 400, 2 cursori, dato solo posizione numero di nodo 125, cambio indirizzo consentito.

CURSORI A RICHIESTA

P C U R 0 1

Cursori	
Cursore a slitta, snodo assiale (basso) (STANDARD)	035
Cursore a slitta, snodo assiale (alto)	036
Cursore a slitta, snodo ad angolo	037
Cursore flottante	039

Numero Cursori	

PCUR035

PCUR036

PCUR037

PCUR039

STAFFE A RICHIESTA

P K I T

Staffe di fissaggio (2 staffe per ogni Kit)	
Staffa in acciaio interasse 42.5mm	090
Staffa in acciaio interasse 50mm	091

Codice staffe	Interasse (i)	Vite (V)	Ingombro (A)
PKIT090	42.5	M4	56
PKIT091	50	M5	63.5

CAVI OPZIONALI

Connettore femmina M8 4 pin assiale, precablato con cavo 3 metri per alimentazione	PCAV700
Connettore femmina M8 4 pin assiale, precablato con cavo 5 metri per alimentazione	PCAV701
Connettore femmina M12 5 pin assiale, precablato con cavo 3 metri per comunicazione	PCAV702
Connettore femmina M12 5 pin assiale, precablato con cavo 5 metri per comunicazione	PCAV704
Connettore maschio M12 5 pin assiale, precablato con cavo 3 metri per comunicazione	PCAV703
Connettore maschio M12 5 pin assiale, precablato con cavo 5 metri per comunicazione	PCAV705

ACCESSORI OPZIONALI

Terminatore Profibus (connettore maschio M12 assiale)	CON049
Connettore volante maschio M12 5 pin assiale	CON380
Connettore volante femmina M12 5 pin assiale	CON390
Programmatore numero di nodo	PNP-1
File GSD scaricabile dal sito www.gefran.com	

PROGRAMMATORE DI NUMERO DI NODO OPZIONALE

Il programmatore di numero di nodo PNP-1 è un dispositivo che consente di leggere e impostare il numero di nodo su una rete Profibus per i sensori delle serie MK4-P e IK4-P. Si tratta di un componente accessorio il quale trova utilizzo nel caso non si disponga di un programmatore Master di Classe 2. Per informazioni dettagliate sul programmatore PNP-1 fare riferimento alla scheda tecnica e al manuale di prodotto.

