

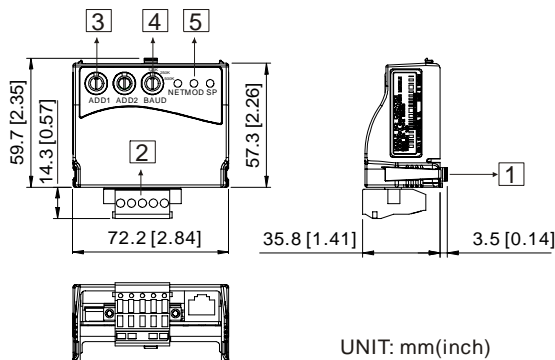


Foglio di istruzioni

Modulo di comunicazione DeviceNet

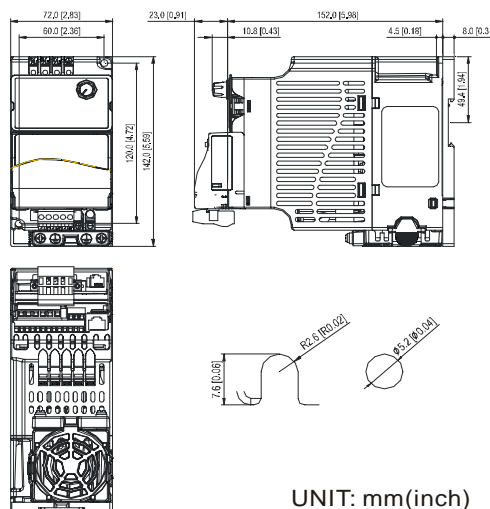
- ◆ DeviceNet è un marchio registrato di proprietà di Open DeviceNet Vendor Association, Inc.
- ◆ Per garantire un utilizzo corretto, prima di mettere in funzione il dispositivo è necessario leggere e comprendere perfettamente le seguenti informazioni.
- ◆ Il contenuto del presente foglio di istruzioni può subire modifiche senza preavviso. La versione più aggiornata è disponibile presso i nostri distributori oppure è scaricabile dal sito <http://www.gefran.com> (percorso: Prodotti /Drive & Motion Control/Inverter)

A. Vista e dimensioni del pannello



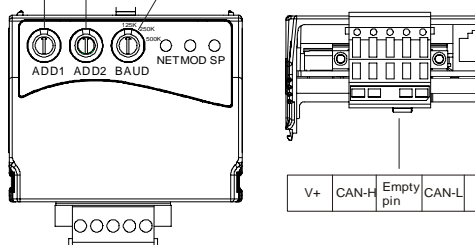
1. Per la connessione RS-485 a ADV20/50
2. Porta di comunicazione per collegare la rete DeviceNet
3. Selettore di indirizzo
4. Selettore della velocità di trasmissione
5. LED indicatori di stato per il monitor

Dimensioni

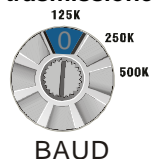


B. Cablaggio e impostazioni

Per i dettagli, fare riferimento allo schema seguente.



Impostazione della velocità di trasmissione



Val. di commut.	Vel. di trasmis.
0	125K
1	250K
2	500K
Altro	NON utiliz.

Impostazioni degli indirizzi

MAC:

usare il sistema decimale.



C. Procedura di installazione

Le fasi 1 e 2 mostrano come installare il presente modulo di comunicazione su ADV20/50. Le dimensioni riportate nello schema seguente sono fornite a scopo di riferimento.

FASE 1



FASE 2



D. Alimentazione

Non è necessaria una fonte di alimentazione esterna. L'energia è fornita attraverso la porta RS-485 collegata a ADV20/50. Il collegamento della porta RS-485 tra ADV20/50 e il modulo di comunicazione per ottenere l'alimentazione viene effettuato con un cavo RJ-45 a 8 pin, fornito in dotazione con il modulo di comunicazione. Il modulo di comunicazione entra in funzione dal momento in cui viene stabilito il collegamento. Per una spiegazione delle indicazioni fornite dai LED, consultare il paragrafo seguente.

E. Visualizzazione dei LED

1. **SP:** Il LED acceso di colore verde indica uno stato normale; il LED acceso di colore rosso indica una anomalia.
2. **Module:** Il LED verde intermittente indica l'assenza di trasmissione dati in ingresso/uscita; il LED verde fisso indica la corretta trasmissione dei dati in ingresso/uscita. Il LED acceso di colore rosso fisso o intermittente indica una anomalia nella comunicazione del modulo.
3. **Network:** Il LED verde indica che la comunicazione con la rete DeviceNet è normale, il LED rosso indica una anomalia nella comunicazione.



Il Generatore automatico EDS e il manuale utente sono disponibili sul sito <http://www.gefran.com>

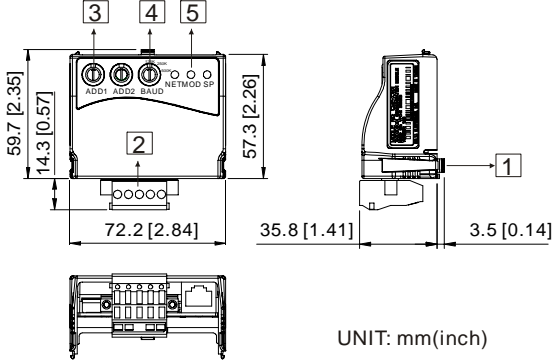


Instruction Sheet

DeviceNet Communication Module

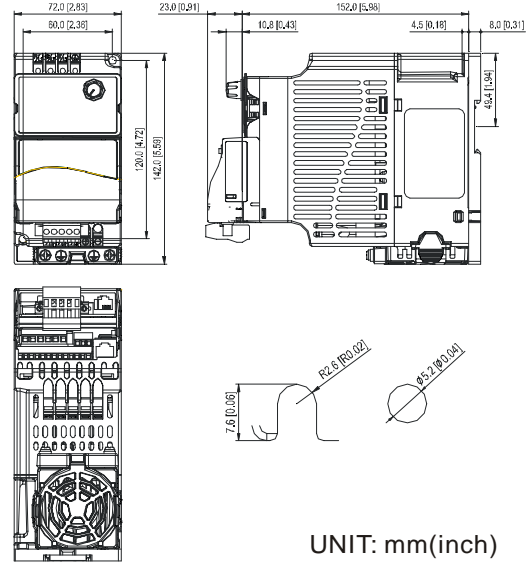
- ◆ DeviceNet is a trademark of the Open DeviceNet Vendor Association, Inc.
- ◆ Please thoroughly read and understand the following contents to ensure correct use before operation.
- ◆ The content of this instruction sheet may be revised without prior notice. Please consult our distributors or download the most updated version at <http://www.gefran.com> (select: Products/Drive & Motion Control/Inverter)

A. Panel Appearance and Dimensions



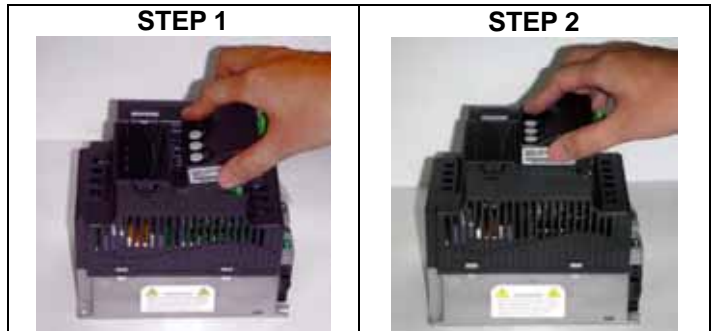
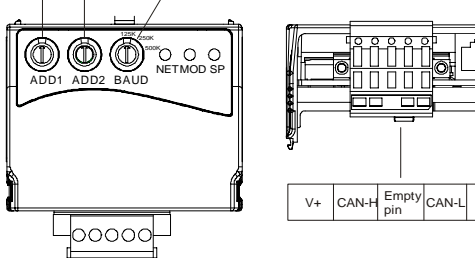
1. For RS-485 connection to ADV20/50
2. Communication port for connecting DeviceNet network
3. Address selector
4. Baud rate selector
5. Three LED status indicators for monitor

Dimensions

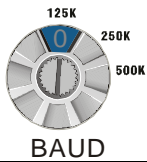


B. Wiring and Settings

Refer to following diagram for details.



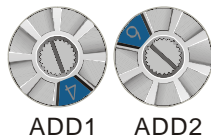
Setting baud rate



Switch Value	Baud Rate
0	125K
1	250K
2	500K
Other	NOT used

Setting MAC addresses:

use decimal system.



D. Power Supply

No external power is needed. Power is supplied via RS-485 port that is connected to ADV20/50. An 8 pins RJ-45 cable, which is packed together with this communication module, is used to connect the RS-485 port between ADV20/50 and this communication module for power. This communication module will perform the function once it is connected. Refer to the following paragraph for LED indications.

E. LEDs Display

1. **SP:** Green LED means in normal condition, Red LED means abnormal condition.
2. **Module:** Green blinking LED means no I/O data transmission, Green steady LED means I/O data transmission OK. Red LED blinking or steady LED means module communication is abnormal.
3. **Network:** Green LED means DeviceNet communication is normal, Red LED means abnormal.

C. Mounting Method

Step1 and step2 show how to mount this communication module onto ADV20/50. The dimension in the following is for your reference.



NOTE

Please download the auto EDS generator and user manual at [http:// www.gefran.com](http://www.gefran.com)